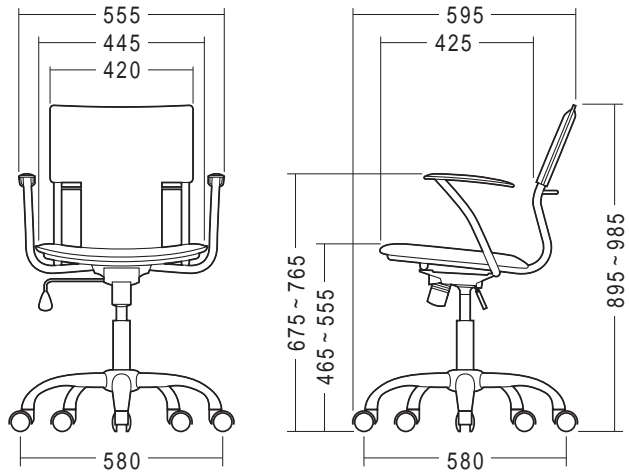


この度は、弊社製品をお買求めいただきましてありがとうございました。
このOAチェアは組立式になっておりますので、下記の要領で組立ててください。
パッキングケースの中には、下記の部品が入っています。

用意していただくもの
手袋（組立て時のケガ等を防ぐために必ず着用してください。）

完成図



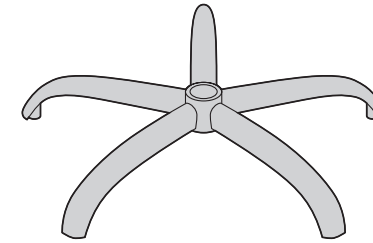
組立て部品



チェア本体 × 1個



ガスシリンダー × 1本



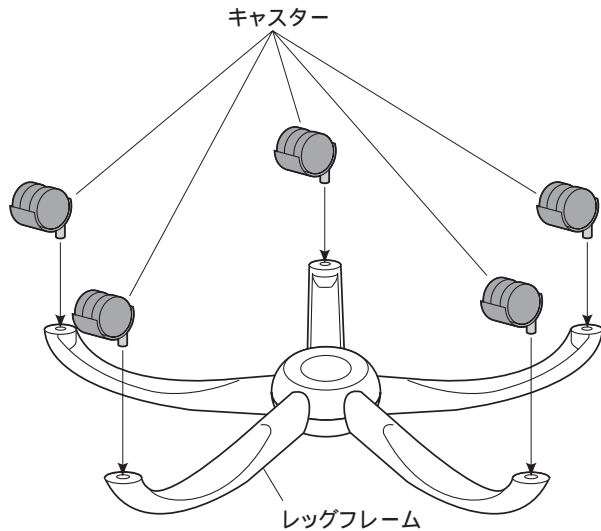
レッグフレーム × 1個



キャスター × 5個

1

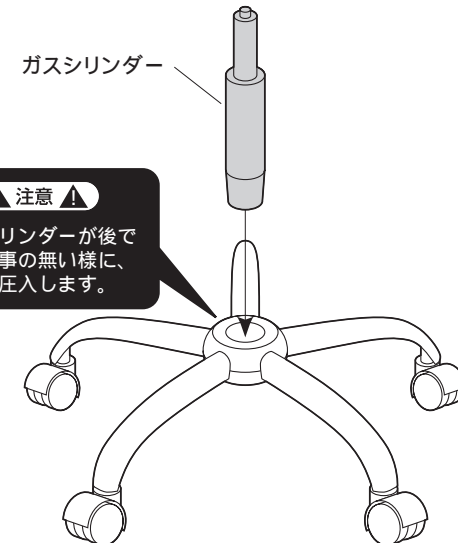
レッグフレームをひっくり返して、キャスターを取付けます。



▲ 注意 ▲
それぞれのキャスターは全て
圧入です（手ではめこむ）。
カチッと音がするまで、確実に
圧入します。

2

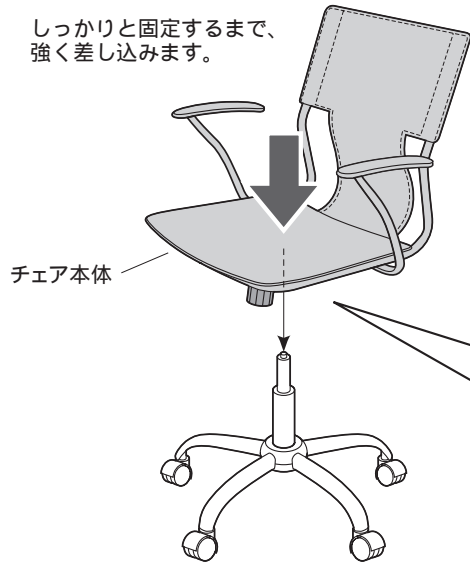
レッグフレームにガスシリンダーを差し込みます。



▲ 注意 ▲
ガスシリンダーが後で
抜ける事の無い様に、
確実に圧入します。

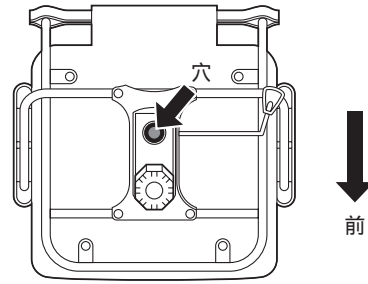
3 ガスシリンダーにチェア本体を差し込んで完成です。

しっかりと固定するまで、強く差し込みます。

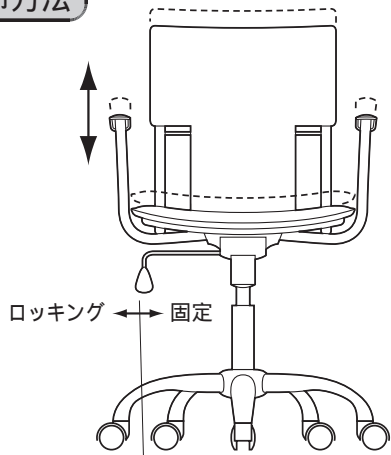


下から見た図

チェア本体の裏側の穴に差し込みます。



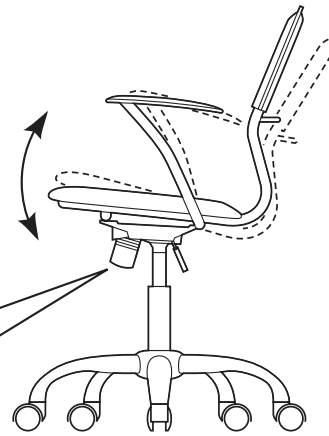
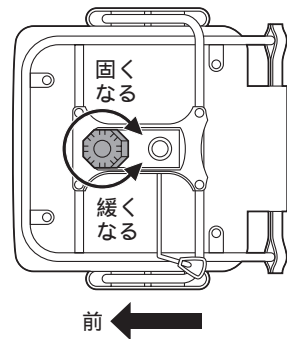
各部の調節方法



- ・レバーを引き上げると座面の高さ調節ができます。
- ・レバーを外側に引き出すと、ロッキング機構が働き、差し込むと固定されます。

下から見た図

下から見て、ツマミを時計回りに回すとロッキングが固くなり、反時計回りに回すと緩くなります。



チェアの品質表示

外形寸法:幅580×奥行595×高さ895 985mm(座面高さ465 555mm)
 構造部材:座部・背もたれ部/スチール 脚部/スチール
 肘あて部/スチール キャスター部/ナイロン
 張り材:PVC

⚠ 使用上の注意 ⚠

直射日光の当たる場所や高温、湿気及び乾燥の著しい場所を避けてください。
 滑りやすい床面で使用しないでください。
 用途以外で使用しないでください。
 2ヶ月毎を目安に、ボルトやネジを定期的に締め直してください。
 ボルトやネジがゆるんだ状態では使用しないでください。
 座面の上に登らないで下さい。転倒の原因になります。
 可動部に手足などを挟まないように注意してください。
 著しい汚れを落とす場合は、薄めた中性洗剤を使用してください。
 座面に勢いよく座らないでください。勢いよく座ると、座面に体重の3～4倍の荷重がかかり、チェアが破壊される恐れがあります。
 同時に2人以上で腰掛けしないでください。
 各調整ボルト、ネジ、ビスなどを含むパーツ類が1つでも紛失、破損、消耗した場合は、純正品による修理が完了するまで使用しないでください。
 以上の注意に従ってご使用いただかない場合、大きな事故につながる危険がありますので、必ず守ってください。

製品に関するお問い合わせ
 製品の品質管理には細心の注意をはらっていますが、万一、不都合な点や製品に関するお問い合わせなどございましたら、お買求めの販売店又は右記までお気軽にご相談下さい。

09/05/TTDat

サンワサプライ株式会社

岡山サブライセンター / 〒700-0825 岡山県岡山市北区田町1-10-1
 TEL.086-223-3311 FAX.086-223-5123
 東京サブライセンター / 〒140-8566 東京都品川区南大井6-5-8
 TEL.03-5763-0011 FAX.03-5763-0033

<http://www.sanwa.co.jp/>