

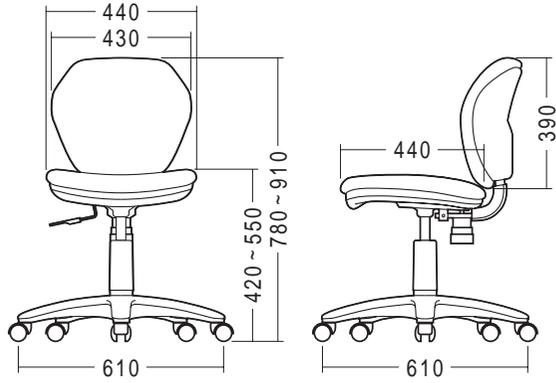
この度は、弊社製品をお求めいただきましてありがとうございました。
このOAチェアは組立式になっておりますので、下記の要領で組立ててください。
パッキングケースの中には、下記の部品が入っています。

**組立説明書は組立て後も
大切に保管してください。**

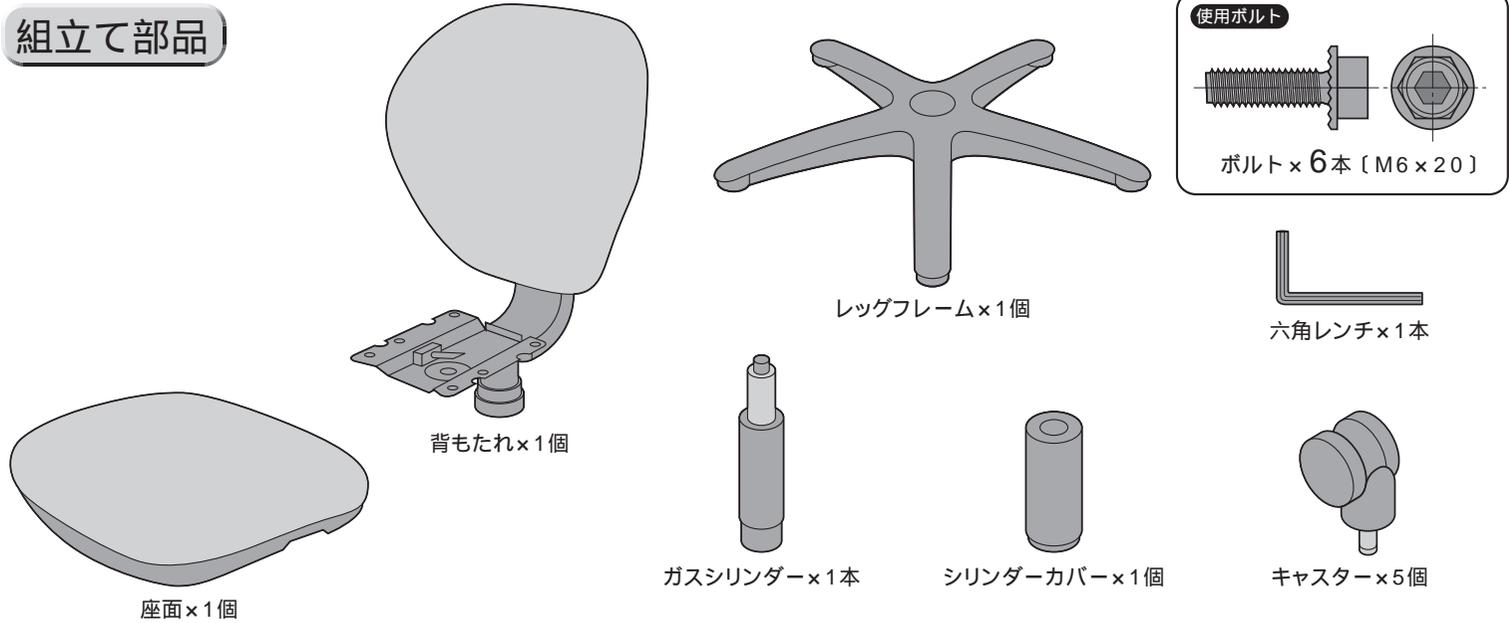
この製品を第三者に貸し出すときは、この説明書も共に
貸し出し、よく読んでから使用するようご指導ください。

用意していただくもの・・・
手袋（組立て時のケガ等を防ぐために必ず着用してください）

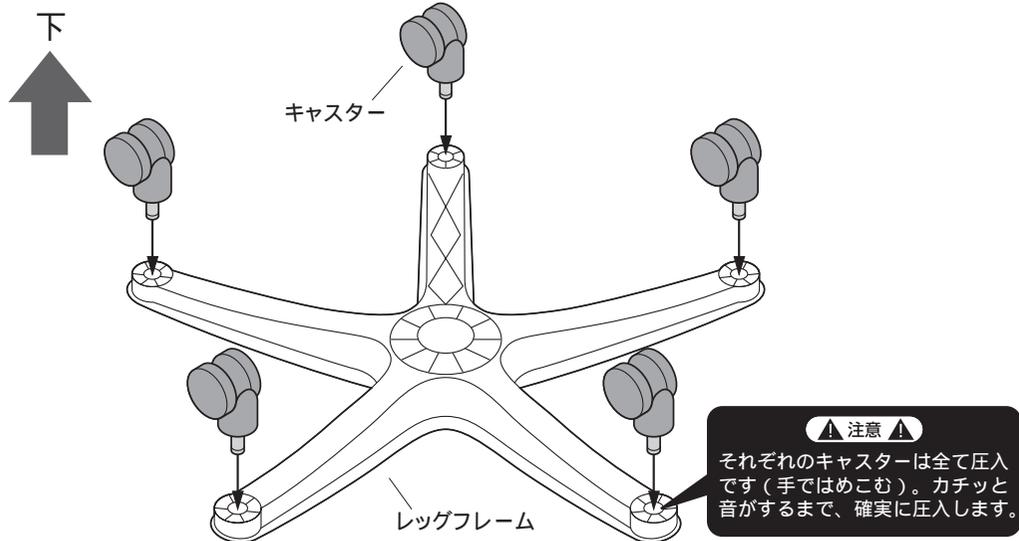
完成図



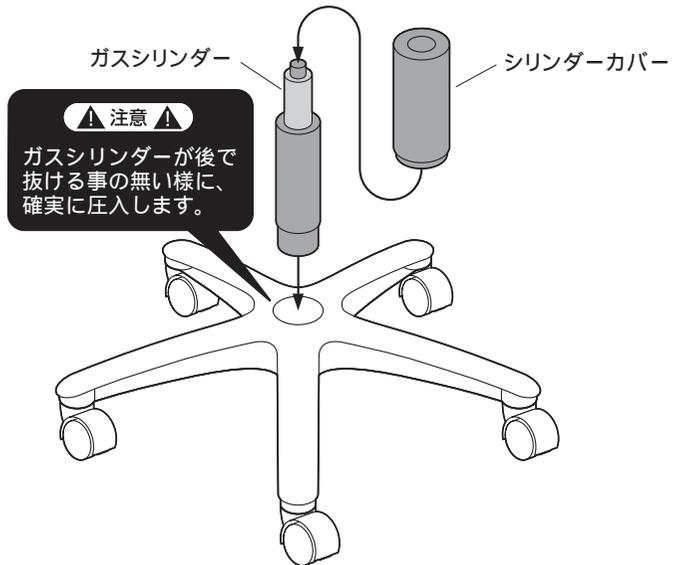
組立て部品



1 レッグフレームをひっくり返し、キャスターを取付けます。



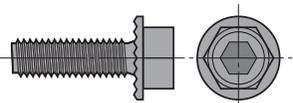
2 ガスシリンダーとシリンダーカバーをレッグフレームに取付けます。



3

背もたれに座面を取付けます。

使用ボルト

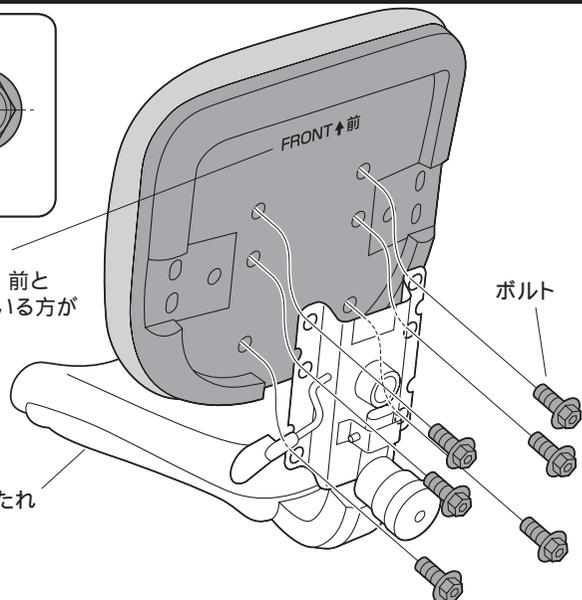


ボルト〔M6×20〕

座面裏側
FRONT 前と
書かれている方が
前です。

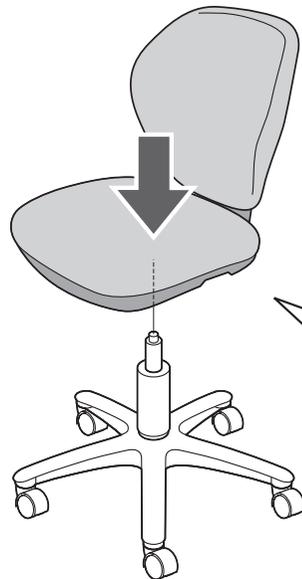
背もたれ

ボルト



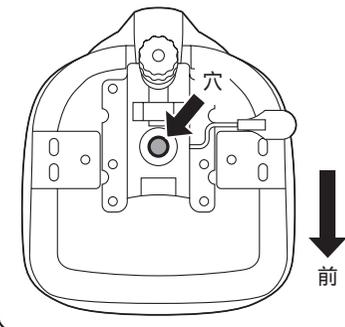
4

ガスシリンダーに座面を差し込んで完成です。



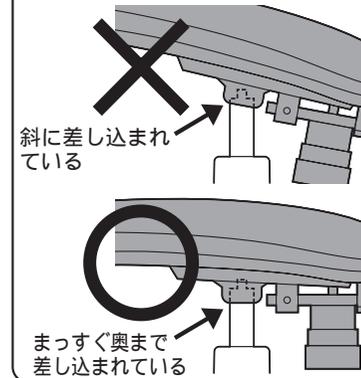
下から見た図

座面の下面の穴に差し込みます。



▲注意▲

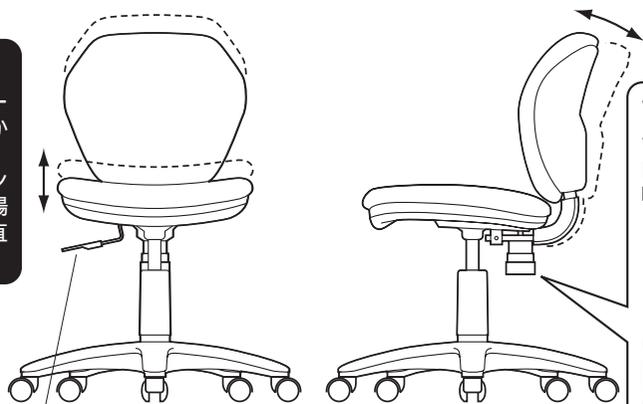
座面をガスシリンダーにまっすぐ奥まで差し込んでください。座面が斜に差し込まれていると、奥まで差し込まれず、ガスシリンダーが正常に作動しない場合があります。



座面の高さの調節方法

▲注意▲

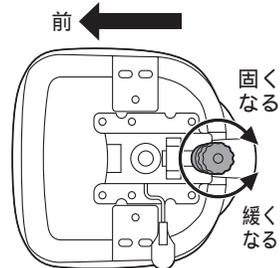
レバーを引き上げてガスシリンダーが正常に作動することを確認してから使用してください。正常に作動しない場合はガスシリンダーが奥まで差し込まれていない場合がありますので、座面を差し込み直してください。



・レバーを引き上げると座面の高さ調節ができます。

下から見た図

下から見て、ツマミを時計回りに回すとロックが固くなり、反時計回りに回すと緩くなります。



チェアの品質表示

外形寸法：幅610×奥行610×高さ780 910mm (座面高さ420 550mm)

構造部材：座部・背もたれ部/合板 脚部/ナイロン

キャスター部/ナイロン 張り材：ポリエステル クッション材：ウレタンフォーム

▲使用上の注意▲

直射日光の当たる場所や高温、湿気及び乾燥の著しい場所を避けてください。

滑りやすい床面で使用しないでください。

用途以外で使用しないでください。

2ヶ月を目安に、ボルトやネジを定期的に締め直してください。

ボルトやネジがゆるんだ状態では使用しないでください。

座面の上に登らないで下さい。転倒の原因になります。

可動部に手足などを挟まないように注意してください。

著しい汚れを落とす場合は、薄めた中性洗剤を使用してください。

座面に勢いよく座らないでください。勢いよく座ると、座面に体重の3～4倍の荷重がかかり、チェアが破壊される恐れがあります。

同時に2人以上で腰掛けしないでください。

各調整ボルト、ネジ、ビスなどを含むパーツ類が1つでも紛失、破損、消耗した場合は、純正部品による修理が完了するまで使用しないでください。

以上の注意に従ってご使用いただかない場合、大きな事故につながる危険がありますので、必ず守ってください。

製品に関するお問い合わせ
製品の品質管理には細心の注意を払っていますが、万一、不都合な点や製品に関するお問い合わせなどございましたら、お買求めの販売店又は右記までお気軽にご相談下さい。

10/01/TTDac

サンワサプライ株式会社

岡山サプライセンター / 〒700-0825 岡山県岡山市北区田町1-10-1

TEL.086-223-3311 FAX.086-223-5123

東京サプライセンター / 〒140-8566 東京都品川区南大井6-5-8

TEL.03-5763-0011 FAX.03-5763-0033

<http://www.sanwa.co.jp/>