

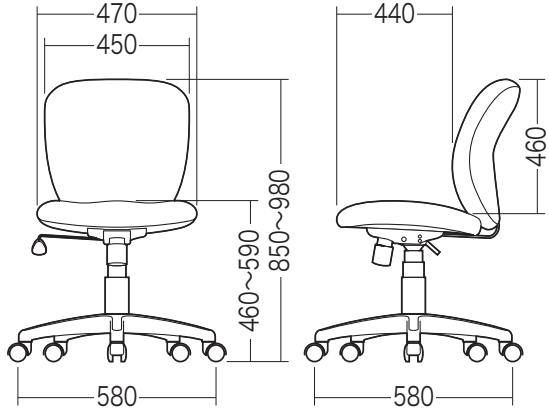
この度は、弊社製品をお買求めいただきましてありがとうございました。
このOAチェアは組立式になっておりますので、下記の要領で組立ててください。
パッキングケースの中には、下記の部品が入っています。

**組立説明書は組立て後も
大切に保管してください。**

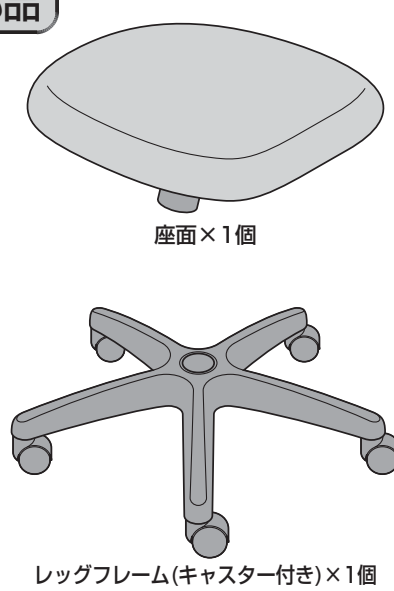
この製品を第三者に貸し出すときは、この説明書も共に
貸し出し、よく読んでから使用するようご指導ください。

★用意していただくもの・・・プラスドライバー
手袋（組立て時のケガ等を防ぐために必ず着用してください）

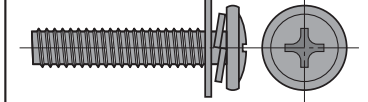
完成図



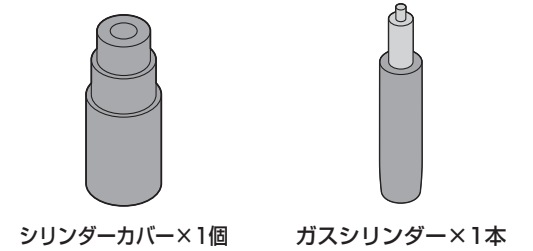
組立て部品



使用ボルト

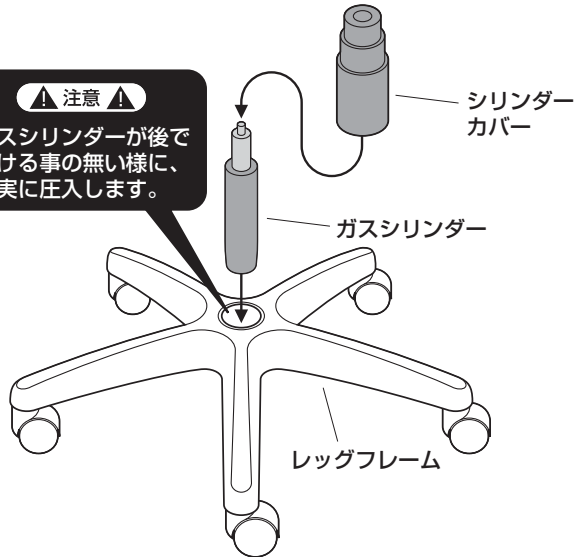


ボルト×4本 [1/4"×32]



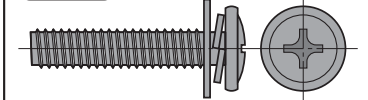
1 レッグフレームにガスシリンダーとシリンダーカバーを取付けます。

▲ 注意 ▲
ガスシリンダーが後で
抜ける事の無い様に、
確実に圧入します。

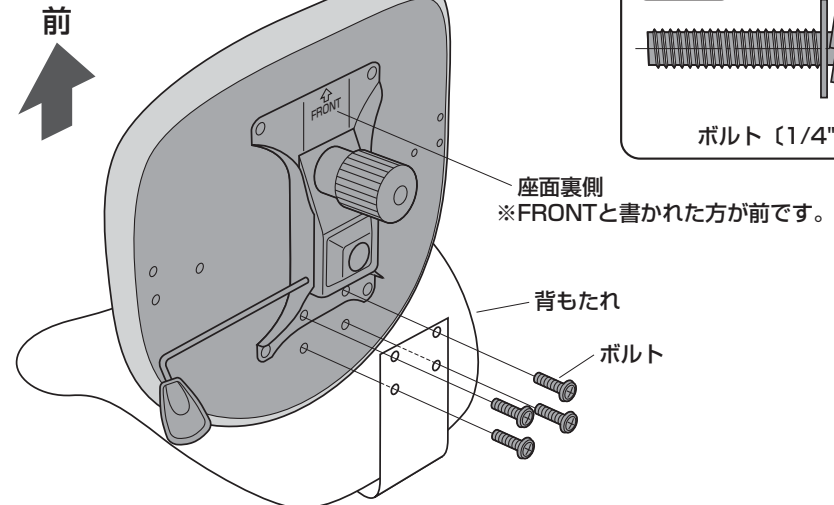


2 座面裏側に背もたれを取付けます。

使用ボルト



ボルト [1/4"×32]

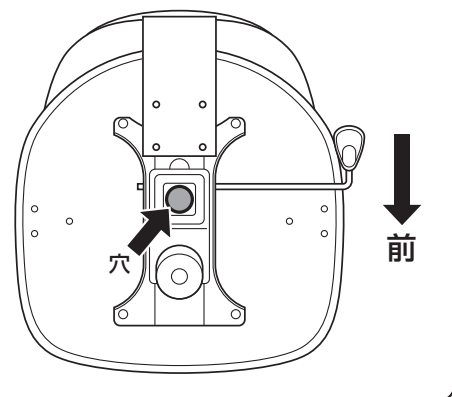


3

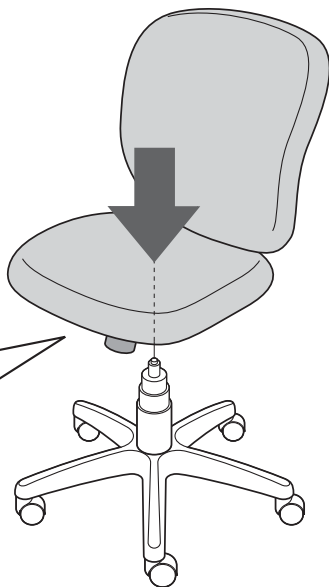
ガスシリンダーに座面プラケットを差し込んで完成です。

下から見た図

※下図の穴に差し込みます。



最後に座面に座り、体重をかけて押し込みます。



⚠ 注意 ⚠

座面をガスシリンダーにまっすぐ奥まで差し込んでください。座面が斜めに差し込まれていると、奥まで差し込まれず、ガスシリンダーが正常に作動しない場合があります。



斜めに差し込まれている



まっすぐ奥まで差し込まれている

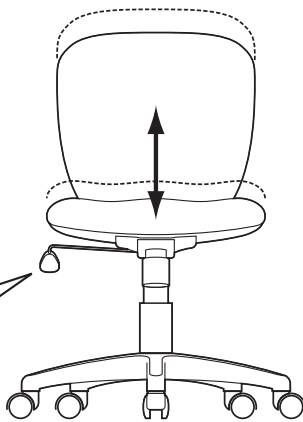
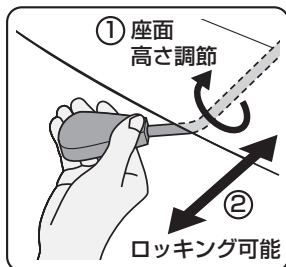
座面の高さの調節方法

⚠ 注意 ⚠

レバーを引き上げてガスシリンダーが正常に作動することを確認してから使用してください。正常に作動しない場合はガスシリンダーが奥まで差し込まれていない場合がありますので、座面を差し込み直してください。

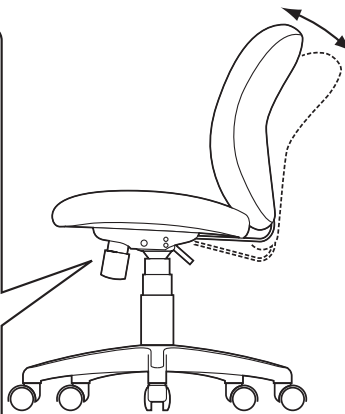
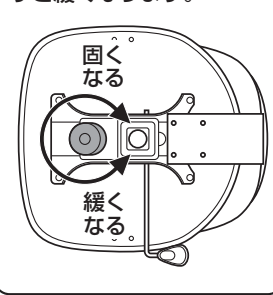
①レバーを矢印の方向へ回転させると座面の高さ調節ができます。

②レバーを外側に引き出すと、ロック機構が働き、差し込むと固定されます。



下から見た図

下から見て、ツマミを時計回りに回すとロックが固くなり、反時計回りに回すと緩くなります。



チェアの品質表示

外形寸法：幅580×奥行580×高さ850～980mm（座面高さ460～590mm）
構造部材：座部・背もたれ部/合板 脚部/ナイロン キャスター部/ナイロン
張り材：ポリエステル クッション材：ウレタンフォーム

⚠ 使用上の注意 ⚠

- 直射日光の当たる場所や高温、湿気及び乾燥の著しい場所を避けてください。
 - 滑りやすい床面で使用しないでください。
 - 用途以外で使用しないでください。
 - 2ヶ月毎を目安に、ボルトやネジを定期的に締め直してください。
 - ボルトやネジがゆるんだ状態では使用しないでください。
 - 座面の上に登らないで下さい。転倒の原因になります。
 - 可動部に手足などを挟まないように注意してください。
 - 著しい汚れを落とす場合は、薄めた中性洗剤を使用してください。
 - 座面に勢いよく座らないでください。勢いよく座ると、座面に体重の3～4倍の荷重がかかり、チェアが破壊される恐れがあります。
 - 同時に2人以上で腰掛けないでください。
 - 各調整ボルト、ネジ、ビスなどを含むパーツ類が1つでも紛失、破損、消耗した場合は、純正部品による修理が完了するまで使用しないでください。
- ※以上の注意に従ってご使用いただかない場合、大きな事故につながる危険がありますので、必ず守ってください。