

## 宅配BOX(折りたたみ式 置き配用 吊り下げ式) 取扱説明書

このたびは、宅配BOX(折りたたみ式 置き配用 吊り下げ式)「300-DLBOX018」をお買い上げいただき誠にありがとうございます。この取扱説明書では、本製品の使用方法や安全にお取り扱いいただくための注意事項を記載しています。ご使用前によくご覧ください。読み終わったあとこの取扱説明書は大切に保管してください。

### 最初にご確認ください

お使いになる前に、セット内容がすべて揃っているかご確認ください。万一、足りないものがありましたら、お買い求めの販売店にご連絡ください。

### セット内容

- |         |    |                 |    |
|---------|----|-----------------|----|
| ① 宅配BOX | 1個 | ⑤ ワイヤー          | 1本 |
| ② 南京錠   | 1個 | ⑥ 説明POP         | 1枚 |
| ③ 鍵     | 2個 | ⑦ 吊り下げケーブルタイ    | 1本 |
| ④ ダイヤル錠 | 1個 | ⑧ 取扱説明書・保証書(本書) | 1部 |

※欠品や破損があった場合は、品番(300-DLBOX018GYなど)と上記の番号(①～⑧)と名称(鍵など)をお知らせください。

デザイン及び仕様については改良のため予告なしに変更することがあります。  
本書に記載の社名及び製品名は各社の商標又は登録商標です。

サンワサプライ株式会社

### 絵表示の意味

- ⚠ **警告** 人が死亡または重傷を負うことが想定される危害の内容
- ⚠ **注意** 人がけがを負う可能性、または物的損害の発生が想定される内容
- ⓘ **注意していただきたい内容**

### 安全にお使いいただくためのご注意(必ずお守りください)

#### ⚠ 警告

#### <お子様に触らせない>

- お子様が使用したり遊んだりすることは絶対にやめてください。袋の中にとじ込められると危険です。

#### <宅配物以外を入れない>

- いたずらをして、危険物や生き物(動物)などを入れないでください。人間に被害を及ぼすことがあります。

#### <分解・修理・加工・改造をしない>

- 製品を分解・修理・加工・改造をしないでください。

#### ⚠ 注意

- 宅配BOXの盗難や人的被害につきましては、一切の責任を負いかねますので、ご了承ください。

- 宅配BOX内の宅配物の盗難や破損につきましても、一切の責任を負いかねますので、ご了承ください。

#### <危険物や生物、貴重品などを入れないでください>

- 危険物や生物、貴重品(現金など)などの収納にふさわしくないとと思われるものは、入れないでください。

#### <高温になる場所への放置、保管はしないでください>

- 屋外などで高温になる場所への放置、保管は避けてください。破損や不良の原因となります。

#### <鍵を紛失しないでください>

- 鍵は大切に保管してください。鍵を紛失すると宅配BOX内の宅配物が取らせなくなります。

#### <風雨の強いときは使用しないでください>

- 屋外などで、雨や風が強い時(台風など)は使用しないでください。中がぬれたり、飛ばされたりすると、宅配物がダメになったり、ケガをする原因になります。
- 本製品は完全防水ではありません。

#### <お手入れについて>

- ときどき柔らかい布で乾ぶきしてください。シンナー、ベンジン、アルコール、化学薬品を使用すると表面が侵されたり、外装ムラになることがありますので絶対に使用しないでください。また、スプレー式の殺虫剤、芳香剤、消臭剤などもかからないよう注意してください。

### ⚠ 宅配業者へのご案内(注意点)

- 宅配BOXを設置した際は、事前に宅配業者へ連絡するか、確認してください。

※業者によって配達方法の備考欄に「宅配BOX設置」と記入する箇所があります。

※WEB販社からの配達の際も「宅配BOXへの投函希望」と記入すれば対応していただける場合があります。

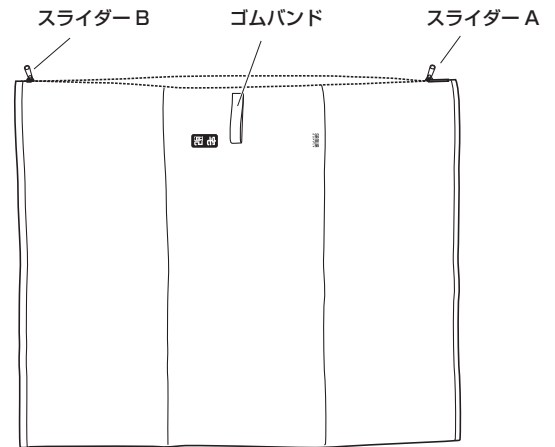
- 宅配BOXがワイヤーで固定されていない場合は、宅配業者が宅配物を預け入れしない場合がございます、正しい設置をお願いいたします。

※あらゆる場面を想定して宅配BOXを正しく設置していたとしても、宅配業者が預け入れしていただけない場合があります。その際は、誠に申し訳ありませんが、宅配業者へご連絡、ご確認ください。

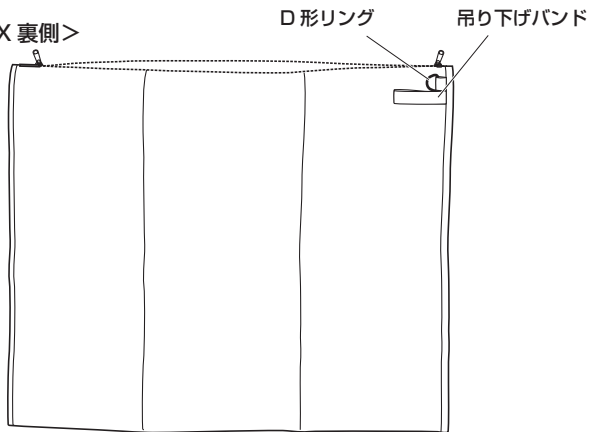
※宅配物が宅配BOXに入らない大きさの荷物である場合は、宅配業者が預け入れしないこともございます。

### 1.各部の名称

#### <宅配BOX 表側>



#### <宅配BOX 裏側>



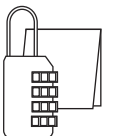
① 宅配BOX × 1 個



② 南京錠 × 1 個



③ 鍵 × 2 個



④ ダイヤル錠(取説付き) × 1 個

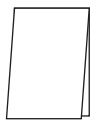


⑤ ワイヤー × 1 本



⑥ 説明POP(両面印刷) × 1 枚

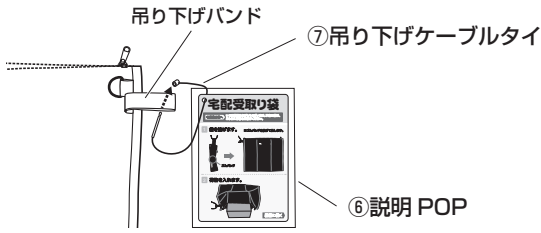
⑦ 吊り下げケーブルタイ × 1 本



⑧ 取扱説明書・保証書(本書) × 1 部

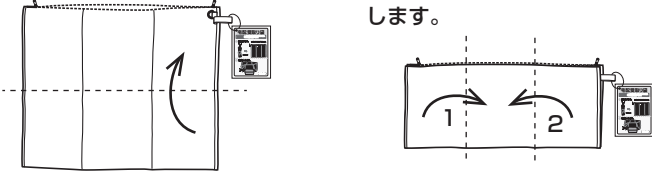
## 2.準備

(1)吊り下げバンドに吊り下げケーブルタイで説明 POP を取付けます。



(2)宅配 BOX を折りたたみ丸めてゴムバンドで固定します。

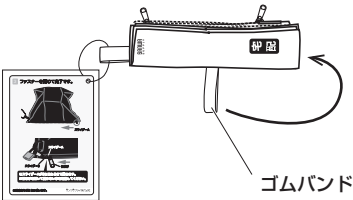
①裏面を半分に折りたたみます。 ②左右から 1/3 に折りたたみます。  
※説明 POP が外に出るようにします。



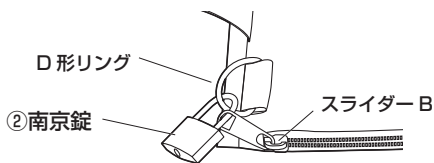
③半分に折りたたみます。 ④1/3 に折り、丸めます。



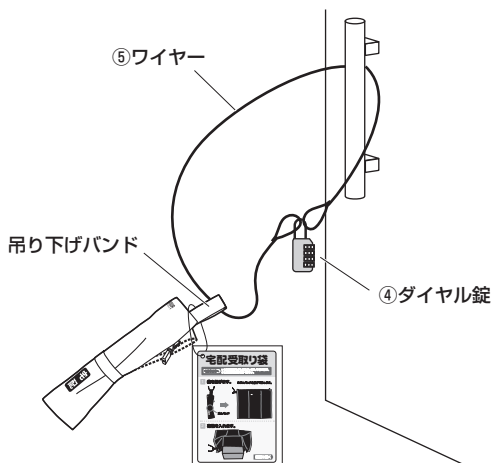
⑤ゴムバンドをかけて留めます。



(3)D 形リングとスライダー B のツマミの穴に南京錠をかけます。  
※ファスナーが開いた状態で南京錠をかけてください。  
※スライダー B と A がロックされて、ファスナーが開かない場合は「4. 解錠方法」の手順(2)(3)でロックを解除してください。



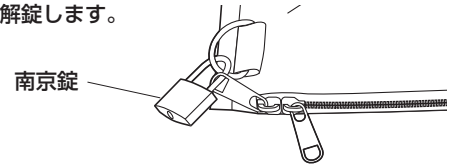
## 3.設置



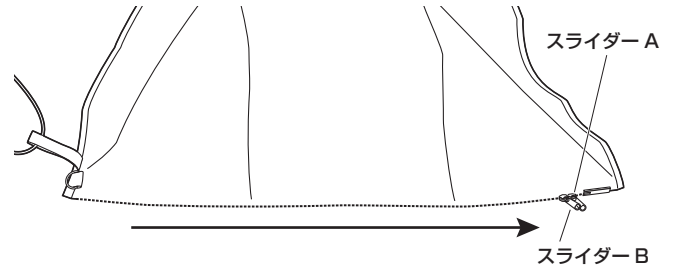
※吊り下げバンドにワイヤーを通し、反対側を玄関のドアノブや柱、窓枠の格子などを通して、先端の輪をダイヤル錠を使い施錠します。  
※ダイヤル錠の使用方法はダイヤル錠に付属の説明書をよく読んでご使用ください。

## 4.解錠方法

(1)鍵を使用して南京錠を解錠します。

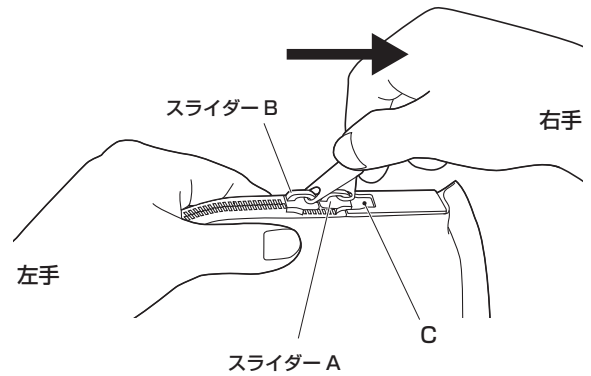


(2)スライダー A と B を反対側まで移動させます。



(3)スライダー B でスライダー A を C の場所まで押し込むとロックが外れます。スライダー B を反対方向に動かしてファスナーを開きます。  
※下図のように左手の指でスライダー B の少し後方の下を掴み、右手の指でスライダー B のツマミを引っ張って、スライダー A を C に押し込みます。

※スライダー A が C に全部入るまで、押し込んでください。



## 5.保証規定

- 保証期間内に正常な使用状態でご使用の場合に限り品質を保証しております。万一保証期間内で故障がありました場合は、弊社所定の方法で無償修理いたしますので、保証書を製品に添えてお買い上げの販売店までお持ちください。
- 次のような場合は保証期間内でも有償修理になります。
  - 保証書をご提示いただけない場合。
  - 所定の項目をご記入いただけない場合、あるいは字句を書き換えられた場合。
  - 故障の原因が取扱い上の不注意による場合。
  - 故障の原因がお客様による輸送・移動中の衝撃による場合。
  - 天変地異、ならびに公害やその他の外部要因による故障及び損傷の場合。
  - 譲渡や中古販売・オークション・転売等でご購入された場合。
- お客様ご自身による改造または修理があったと判断された場合は、保証期間内での修理もお受けいたしかねます。
- 本製品の故障、またはその使用によって生じた直接、間接の損害については弊社はその責を負わないものとします。
- 本製品を使用中に発生した傷害、または破損についての補償はいたしかねます。
- 本製品は医療機器、原子力設備や機器、航空宇宙機器、輸送設備や機器などの人命に関わる設備や機器、及び高度な信頼性を必要とする設備や機器やシステムなどへの組み込みや使用は意図されておりません。これらの用途に本製品を使用され、人身事故、社会的障害などが生じても弊社はいかなる責任も負いかねます。
- 修理ご依頼品を郵送、またはご持参される場合の諸費用は、お客様のご負担となります。
- 保証書は再発行いたしませんので、大切に保管してください。
- 保証書は日本国内においてのみ有効です。

保証書	サンワサプライ株式会社
型番: 300-DLBOX018NV・300-DLBOX018GY	
お客様・お名前・ご住所・TEL	
販売店名・住所・TEL	
担当者名	保証期間 3ヶ月 お買い上げ年月日 年 月 日

本取扱説明書の内容は、予告なしに変更になる場合があります。

サンワサプライ株式会社

ver.1.0

サンワダイレクト / 〒700-0825 岡山県岡山市北区田町1-10-1 TEL.086-223-5680 FAX.086-235-2381 CA/AI/KTDaNo