

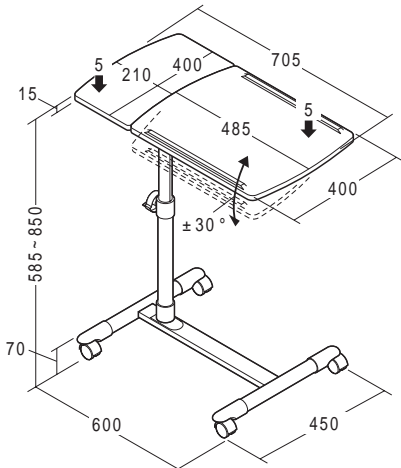
この度は、弊社製品をお求めいただきましてありがとうございました。
このノートPCスタンドは組立式になっておりますので、下記の要領で組立ててください。
パッキングケースの中には、下記の部品が入っています。

**組立説明書は組立て後も
大切に保管してください。**

この製品を第三者に貸し出すときは、この説明書も共に貸し出し、よく読んでから使用するようにご指導ください。

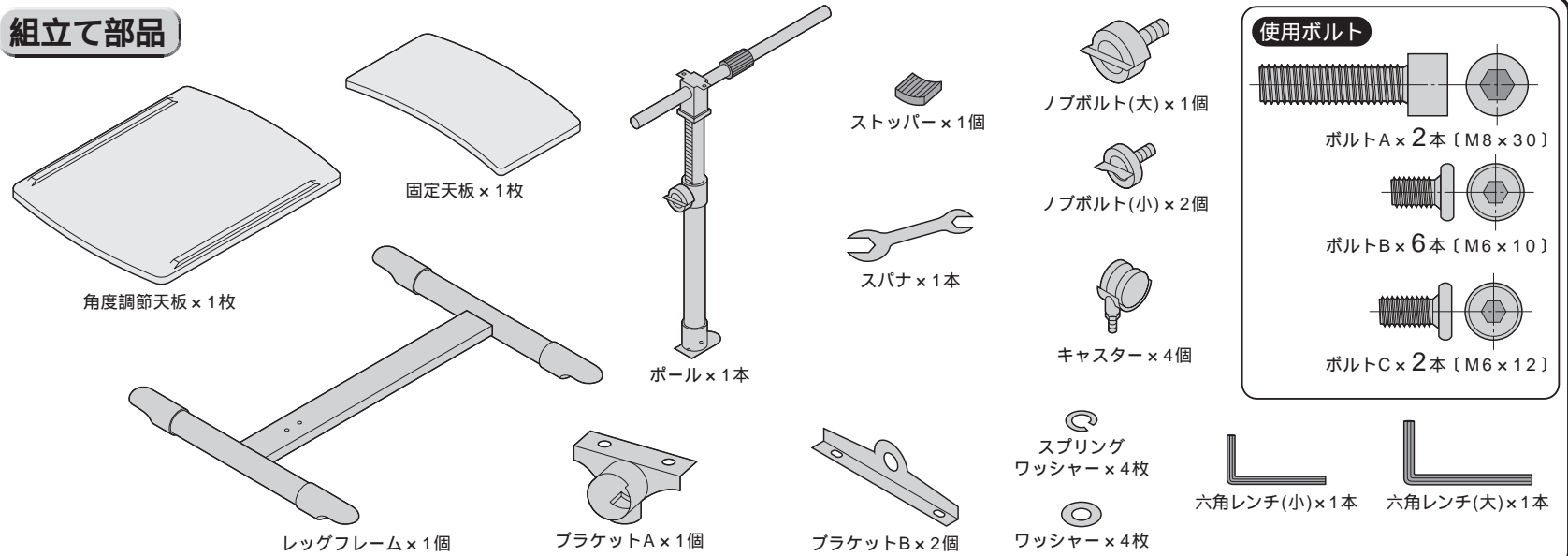
用意していただくもの・・・
手袋（組立て時のケガ等を防ぐために必ず着用してください）

完成図



総耐荷重5kg

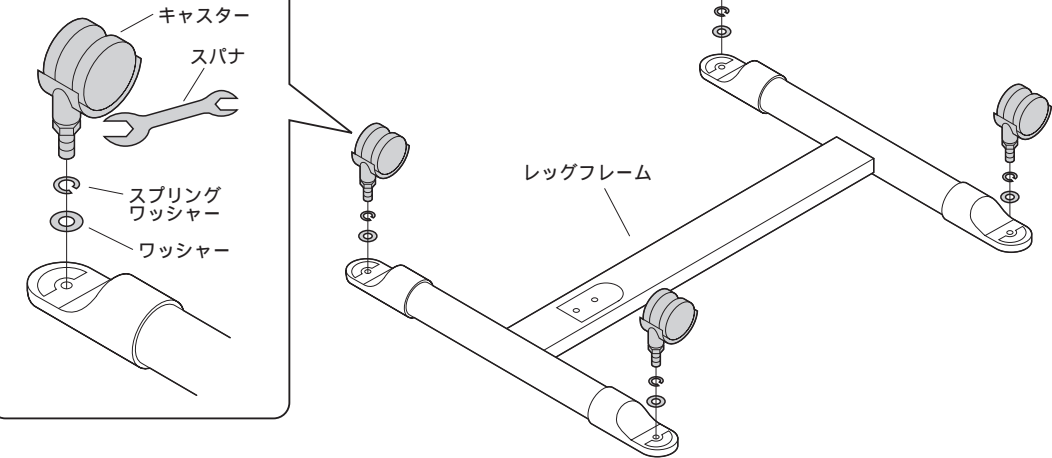
組立て部品



1 レッグフレームにキャスターを取付けます。

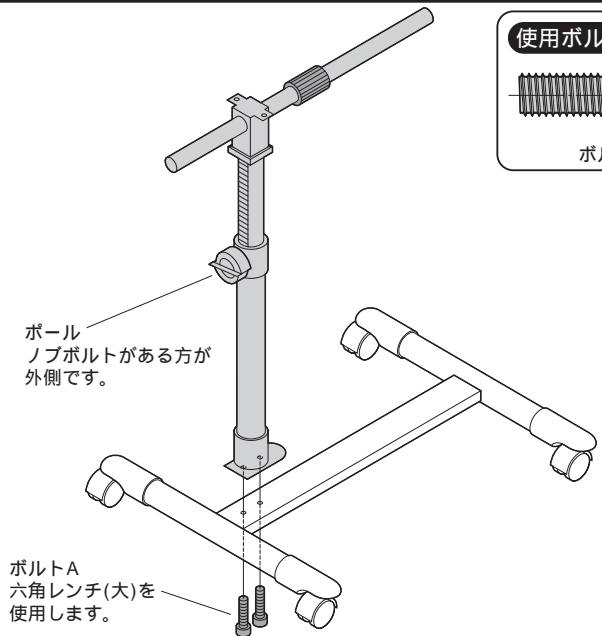
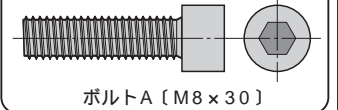
拡大図

スパナでキャスターを締め付けます。



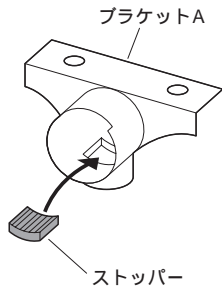
2 レッグフレームにポールAを取付けます。

使用ボルト

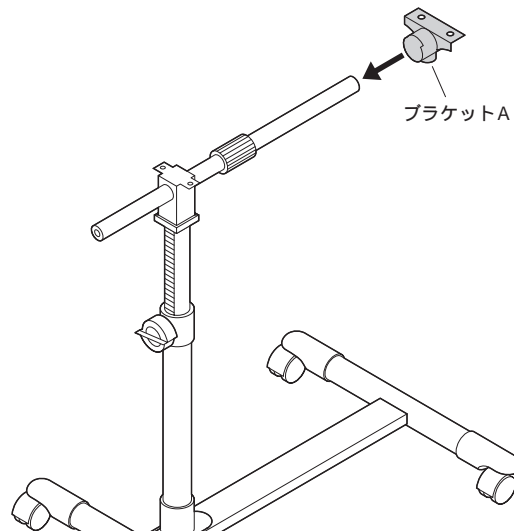


3 ポールにブラケットAとノブボルト(大)を取付けます。

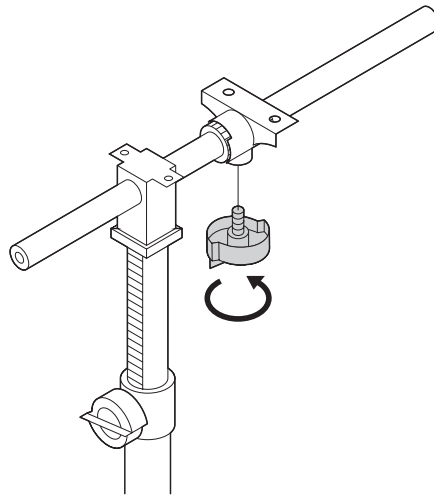
ブラケットAの溝にストッパーをはめ込みます。



ポールにブラケットAを差し込みます。

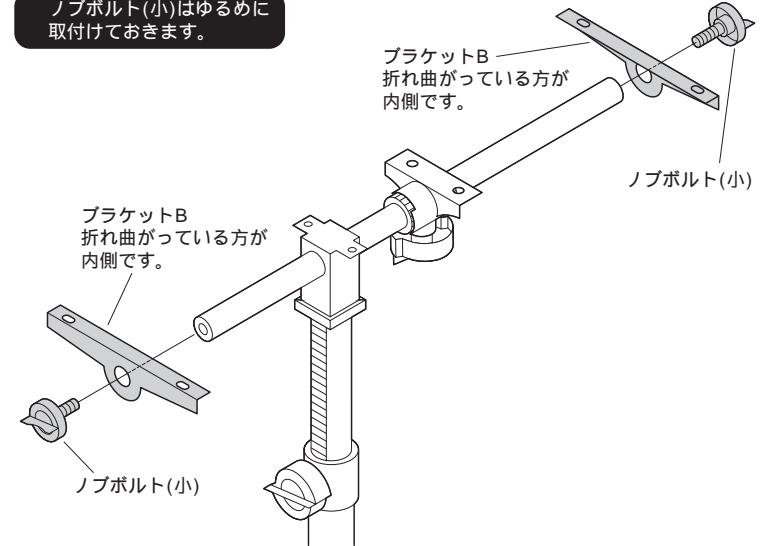


ノブボルト(大)で固定します。



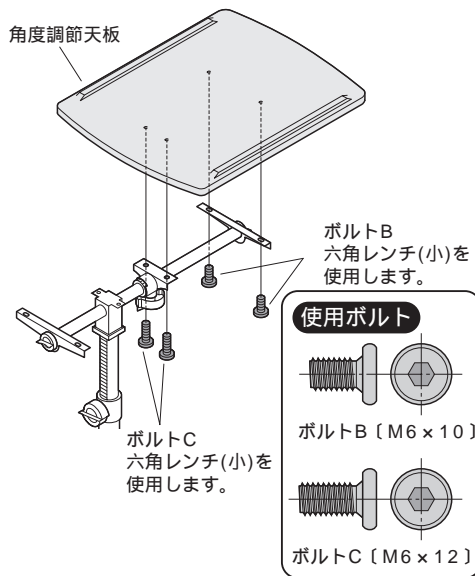
4 ポールにブラケットBとノブボルト(小)を取付けます。

ノブボルト(小)はゆるめに取付けておきます。

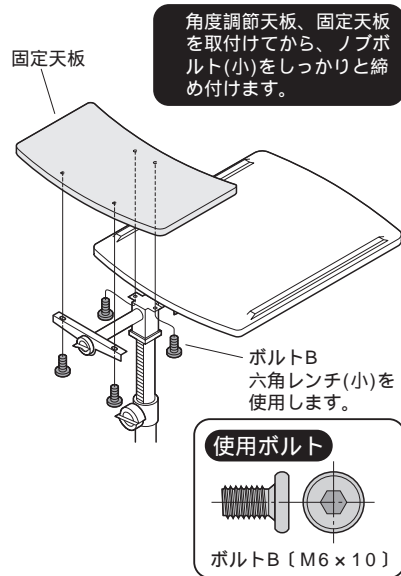


5 角度調節天板と固定天板を取付けて完成です。

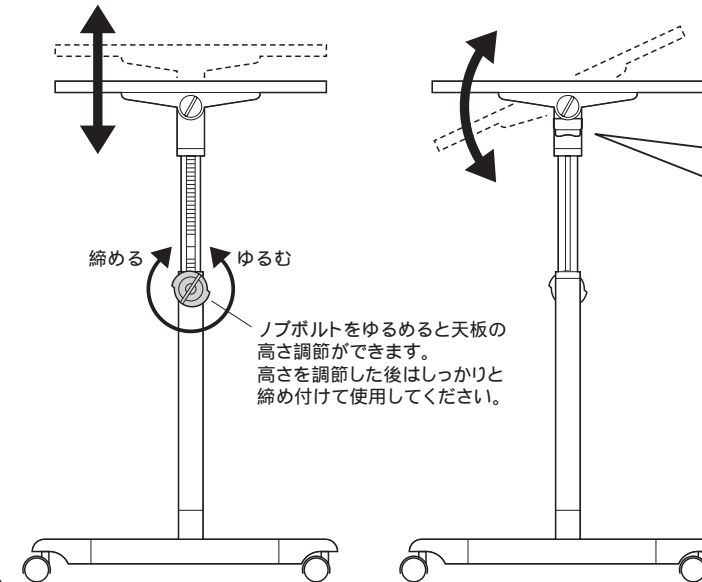
角度調節天板



固定天板

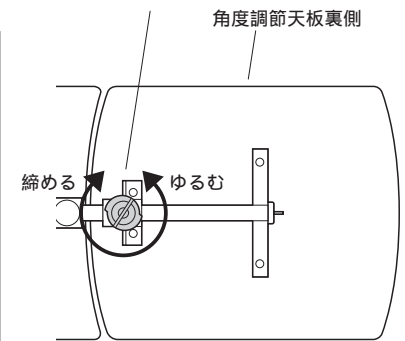


天板の高さ、角度の調節方法



下から見た図

ノブボルトをゆるめると天板の角度調節ができます。角度を調節した後はしっかりと締め付けて使用してください。



製品に関するお問い合わせ
10/01/TTDnC

製品の品質管理には細心の注意をはらっていますが、万一、不都合な点や製品に関するお問い合わせなどございましたら、お買求めの販売店又は右記までお気軽にご相談下さい。

サンワサプライ株式会社

岡山サブライセンター / 〒700-0825 岡山県岡山市北区田町1-10-1
TEL.086-223-3311 FAX.086-223-5123
東京サブライセンター / 〒140-8566 東京都品川区南大井6-5-8
TEL.03-5763-0011 FAX.03-5763-0033

<http://www.sanwa.co.jp/>