

この度は、弊社製品をお買求めいただきましてありがとうございます。
このノートPC台は組立式になっておりますので、下記の要領で組立ててください。
パッキングケースの中には、下記の部品が入っています。

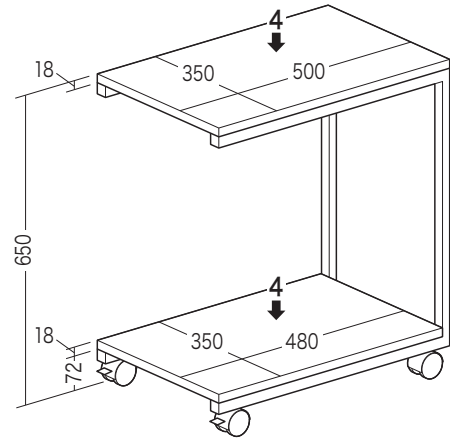
**組立説明書は組立て後も
大切に保管してください。**

この製品を第三者に貸し出すときは、この説明書も共に
貸し出し、よく読んでから使用するように指導ください。

★用意していただくもの……

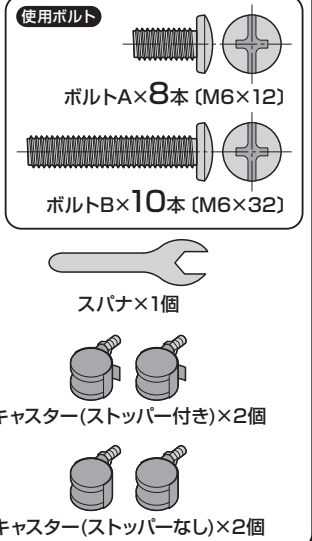
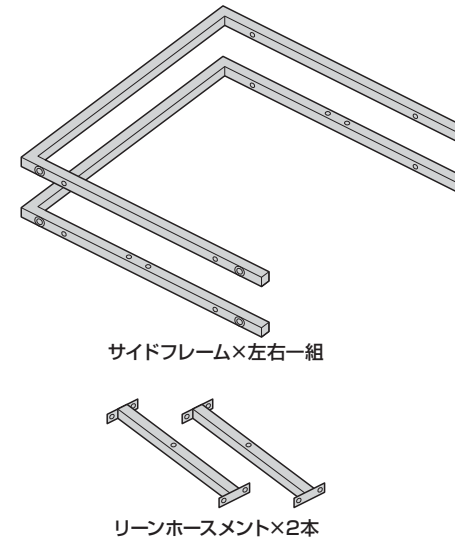
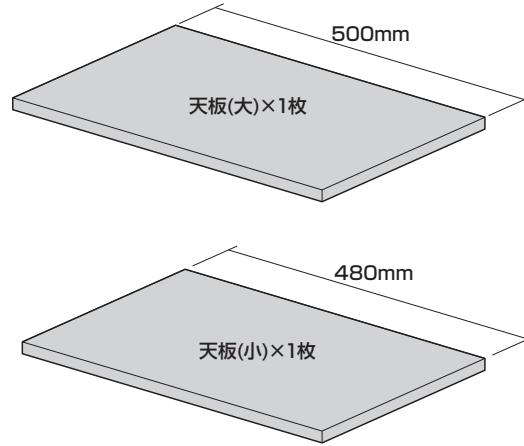
手袋 (組立て時のケガ等を防ぐために必ず着用してください)
プラスドライバー

完成図

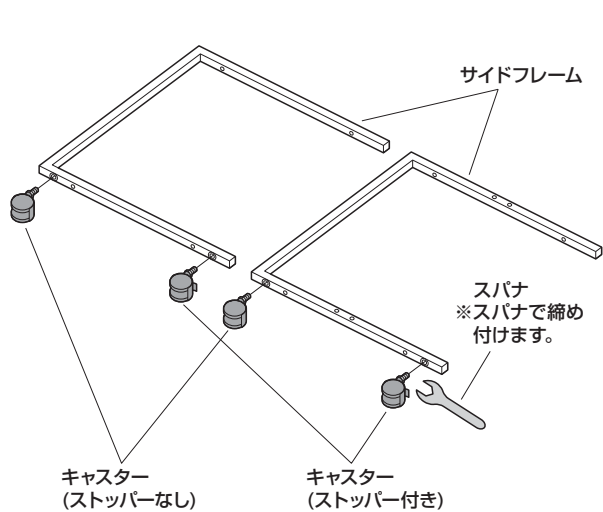


総耐荷重 8kg

組立て部品

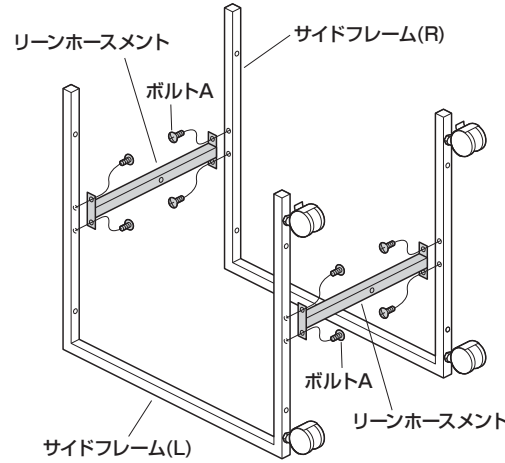


1 サイドフレームにキャスターを取付けます。

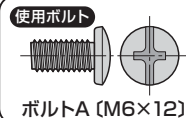


※スパナで締め付けます。

2 サイドフレームにリーンホースメントを取付けます。



※ボルトはゆるめに付けておきます。



3 天板(大)、天板(小)を取付けて完成です。

