

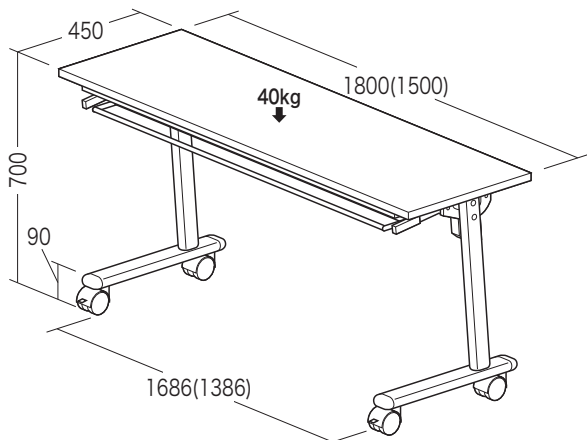
この度は、弊社製品をお買求めいただきましてありがとうございました。  
本製品は組立式になっておりますので、下記の要領で組立ててください。  
パッキングケースの中には、下記の部品が入っています。

**組立説明書は組立て後も  
大切に保管してください。**

この製品を第三者に貸し出すときは、この説明書も共に  
貸し出し、よく読んでから使用するように指導ください。

★用意していただくもの・・・  
手袋（組立て時のケガ等を防ぐために必ず着用してください）

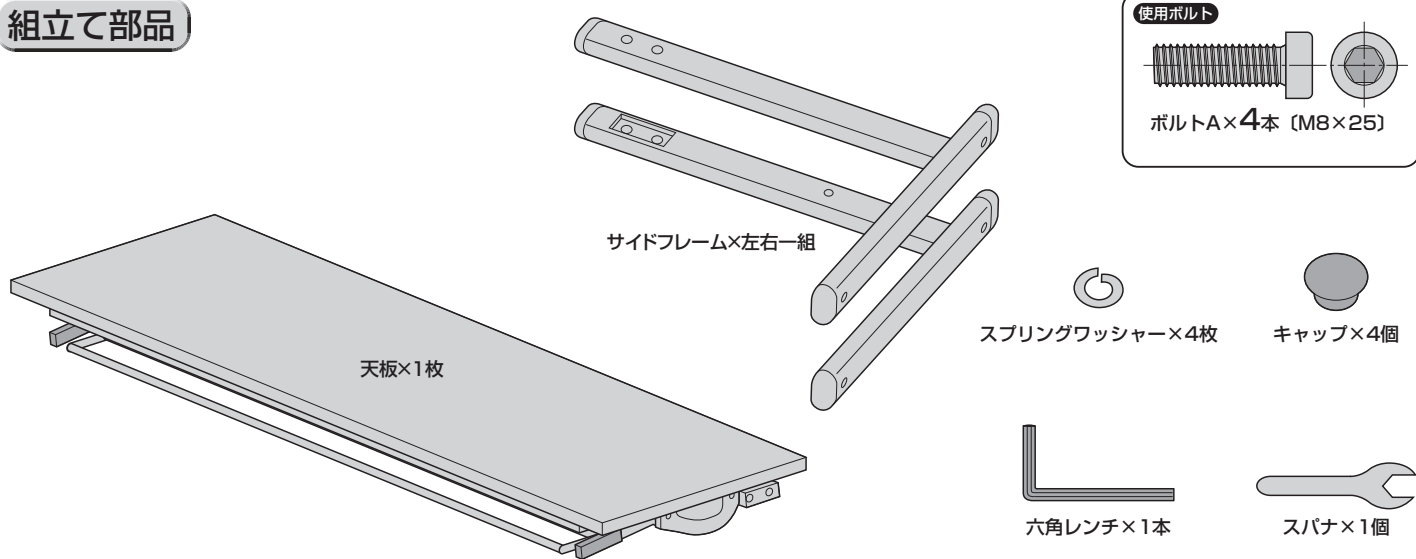
**完成図**



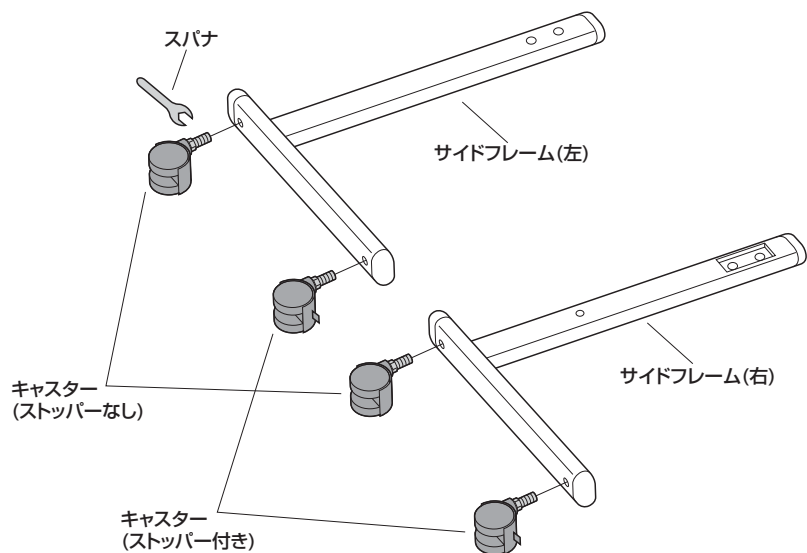
中棚耐荷重 5kg  
総耐荷重 40kg

( )内は100-FD011シリーズ

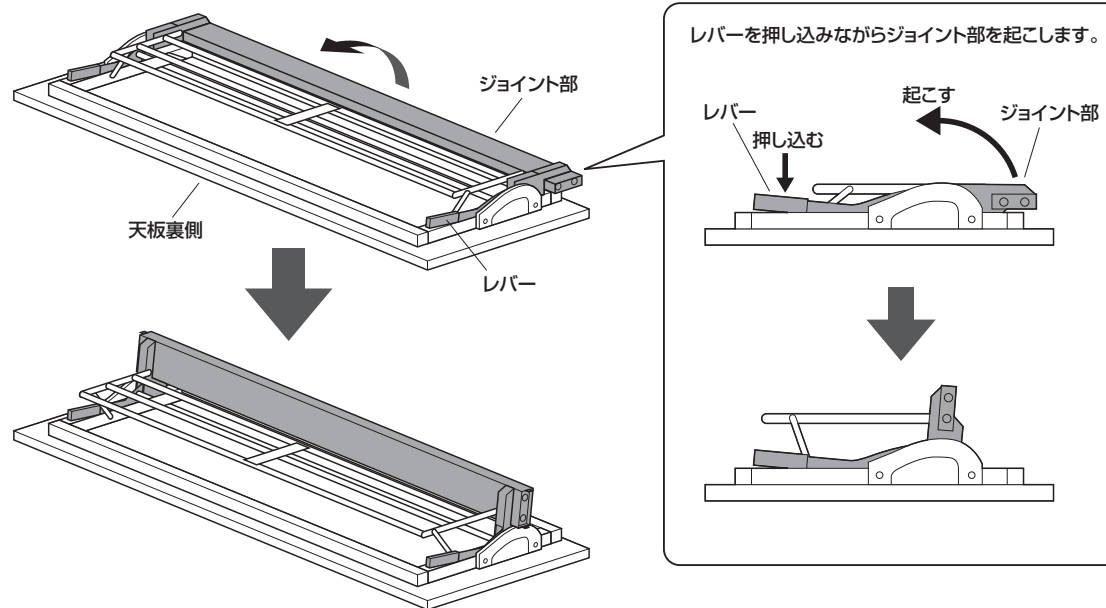
**組立て部品**



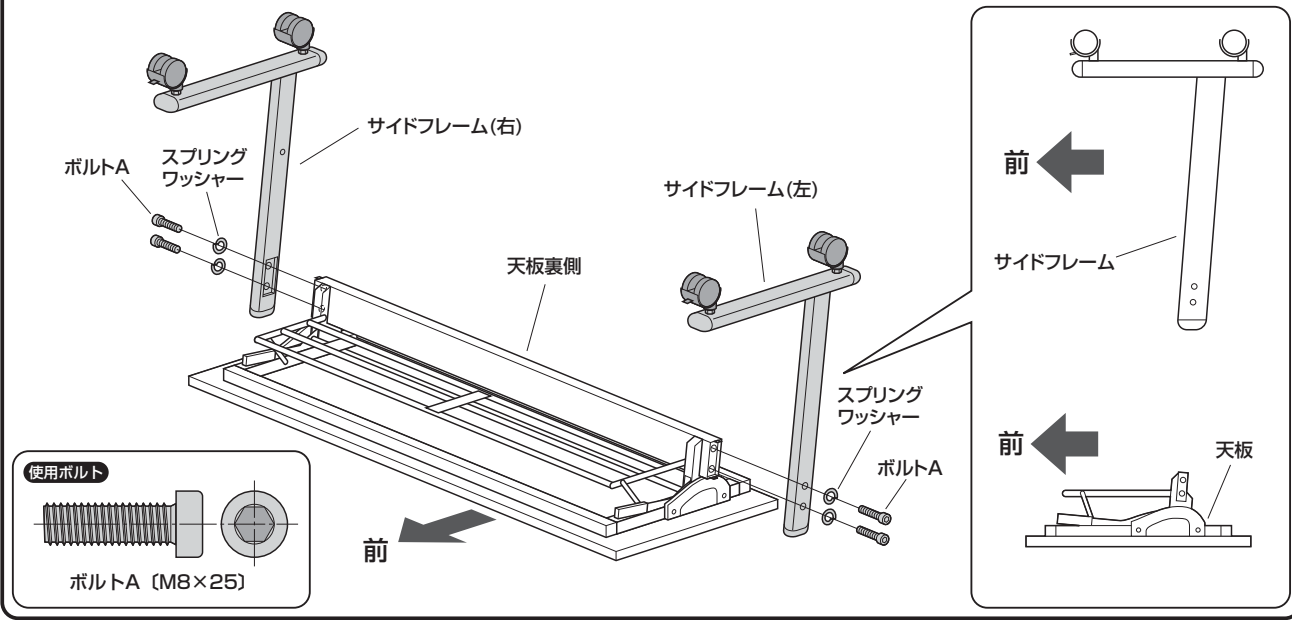
**1 サイドフレームにキャスターを取付けます。**



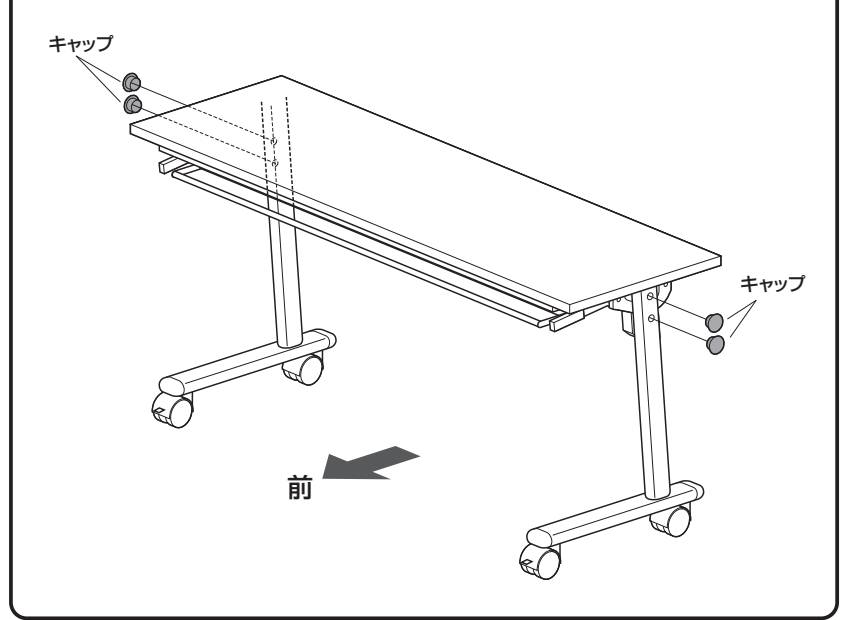
**2 天板を裏返して置き、ジョイント部を起こします。**



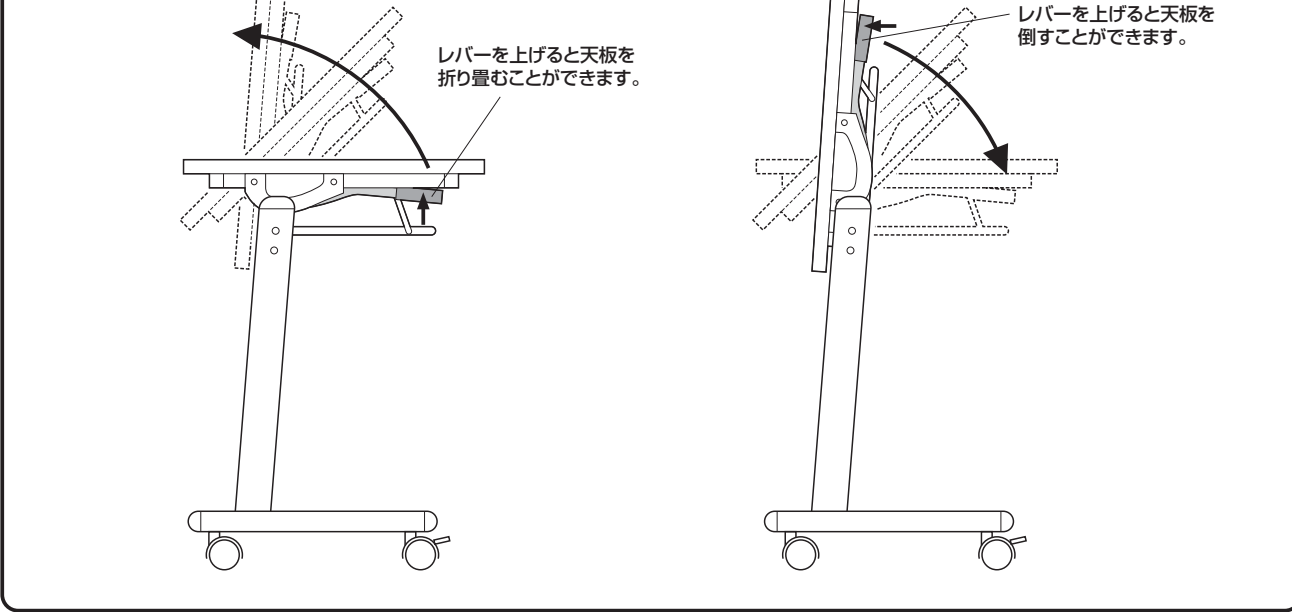
**3** 天板にサイドフレームを取付けます。



**4** デスクをひっくり返し、キャップを取付けて完成です。



**折り畳み方**



製品に関するお問い合わせ  
 製品の品質管理には細心の注意を払っていますが、万一、不都合な点や製品に関するお問い合わせなどございましたら、お買求めの販売店又は右記までお気軽にご相談下さい。

**サンワサプライ株式会社**  
 岡山サブライセンター / 〒700-0825 岡山県岡山市北区田町1-10-1  
 TEL.086-223-3311 FAX.086-223-5123