



この度は、弊社製品をお買求めいただきましてありがとうございました。
本製品は組立式になっておりますので、下記の要領で組み立ててご利用ください。
パッキングケースの中には、下記の部品が入っています。

**組立説明書は組立て後も
大切に保管してください。**

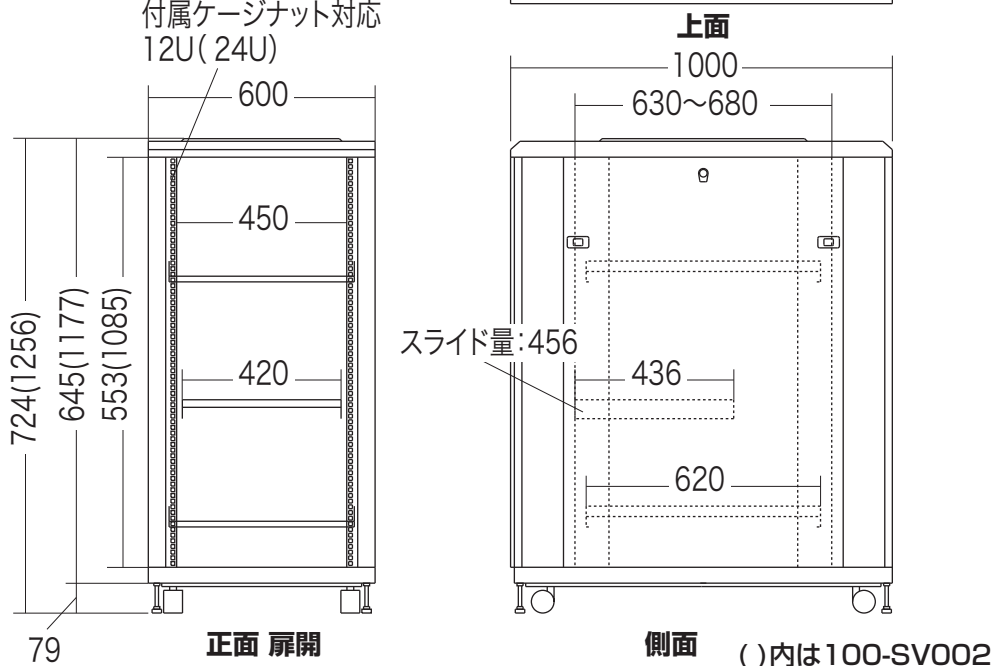
この製品を第三者に貸し出すときは、この説明書も共に
貸し出し、よく読んでから使用するようご指導ください。

★用意していただくもの……プラスドライバー、スパナ(10mm)、手袋

完成図

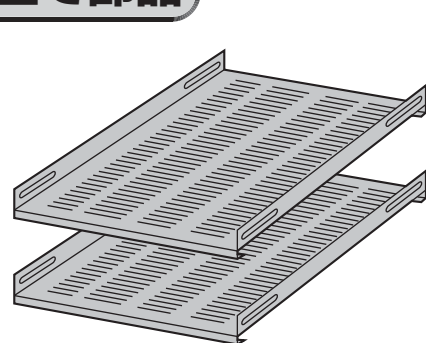
耐荷重 棚板:50kg、スライド棚:40kg
総耐荷重500kg

19インチマウント
EIAユニバーサルピッチ
付属ケージナット対応
12U(24U)

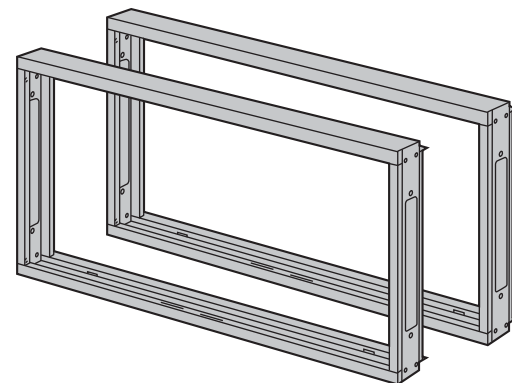


組立て部品

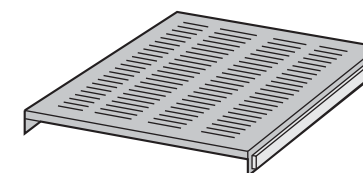
※記載されているアルファベットは梱包されている箱の名称を表しています。(○…100-SV001、□…100-SV002)



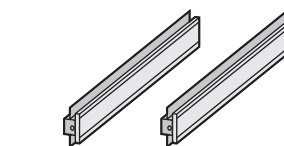
棚板×2枚 (A) (A)



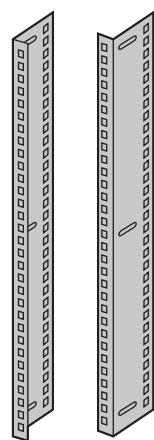
フレーム×2個 (A) (B) (A) (B)



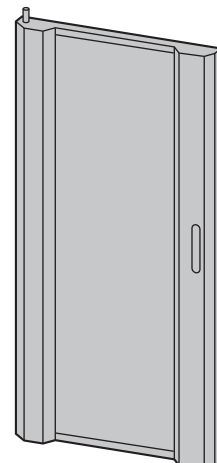
スライド棚×1個 (B) (B)



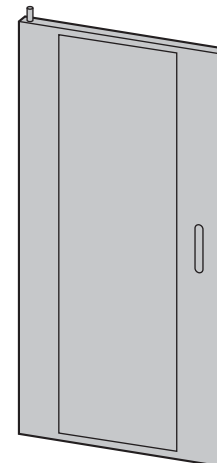
スライドレール×2個 (B) (B)



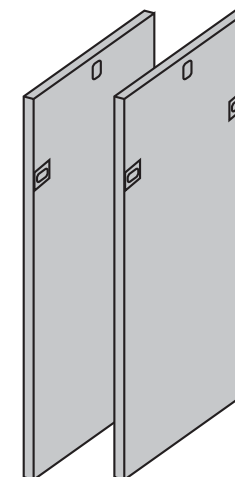
マウントフレーム
×左右2組
(B) (B)



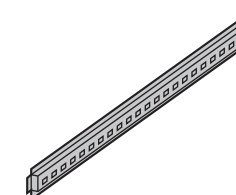
扉(前)×1個
(C) (C)



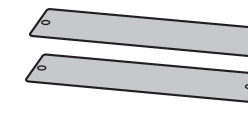
扉(後)×1個
(C) (C)



メッシュパネル
×2個
(C) (D)



ブラケット×6個
(100-SV001は4個)
(D) (A)



プレート×2個
(D) (E)



スペーサー×4個
(D) (E)

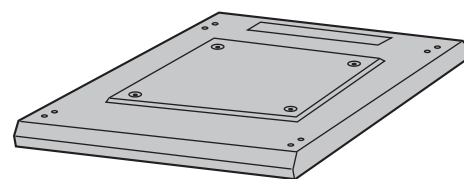
組立時のご注意

※本製品は非常に大きな部品や重い部品を含みます。
周囲の環境に十分ご注意の上、作業は必ず
大人二人以上で行ってください。

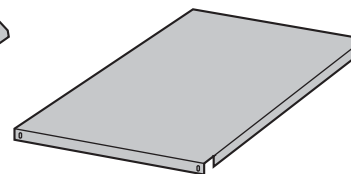
※ケガなどを防ぐために必ず手袋を着用してください。

※ボルト・ナットはプラスドライバーとスパナ(10mm)を使い、
しっかりと取付けてください。

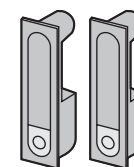
※マウントフレーム、ブラケットなどは左右に取付ける部品は
左右の位置・高さが合うように取付けてください。



パネル(上)×1個 (D) (E)



底板×1枚 (D) (E)



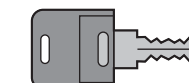
ハンドル×2個
(D) (E)



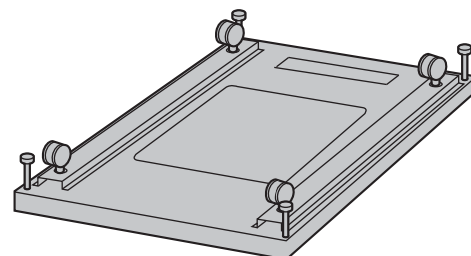
ハンドル用
ストッパー
×2個
(D) (E)



鍵(ハンドル用)×1個
(D) (E)



鍵(メッシュパネル用)
×1個
(D) (E)



パネル(下)×1個 (D) (E)

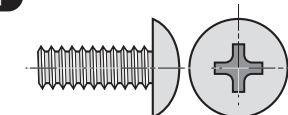


ナット(M6)×80個
(予備を含む)
(D) (E)



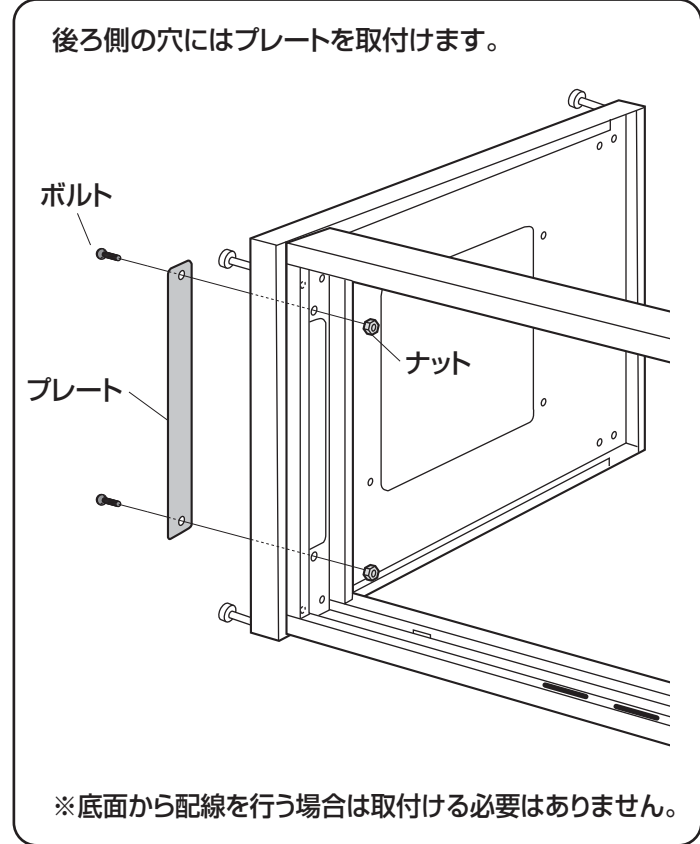
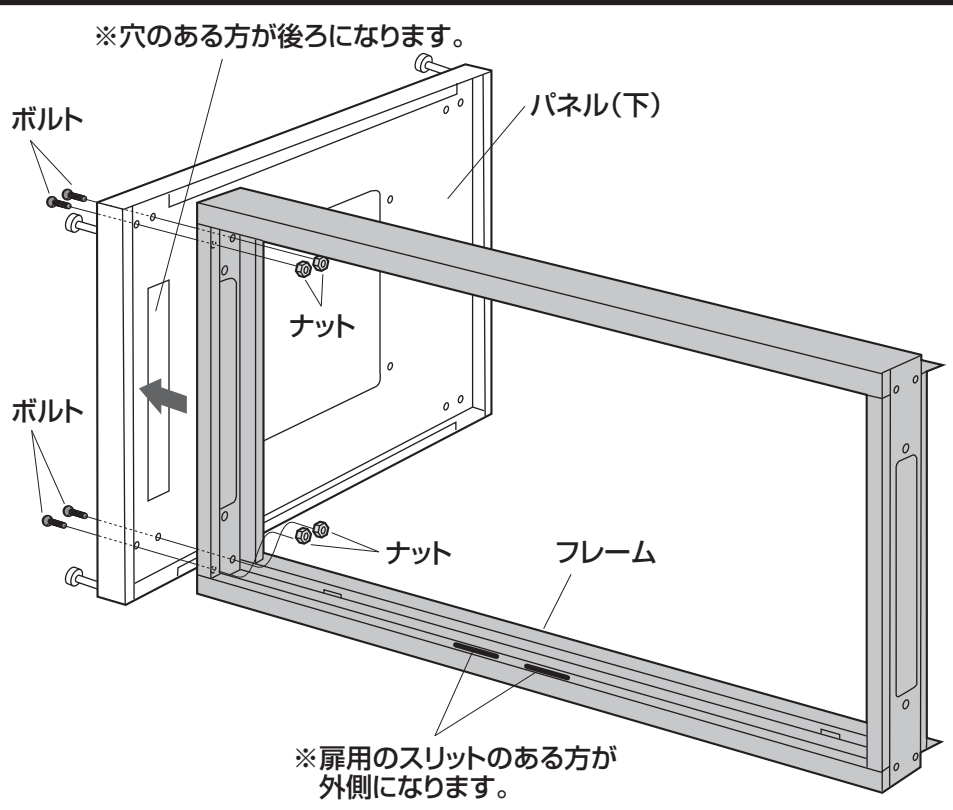
ケージナット(M6)×50個
(D) (E)

使用ボルト

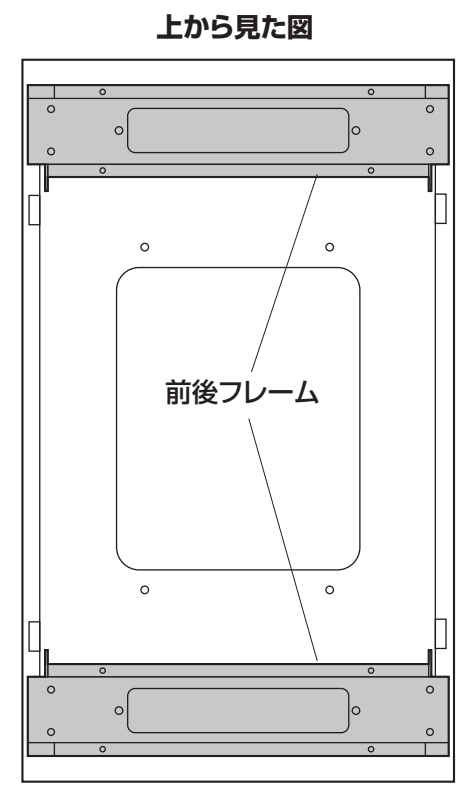


ボルト(M6×15)×130本(予備を含む)

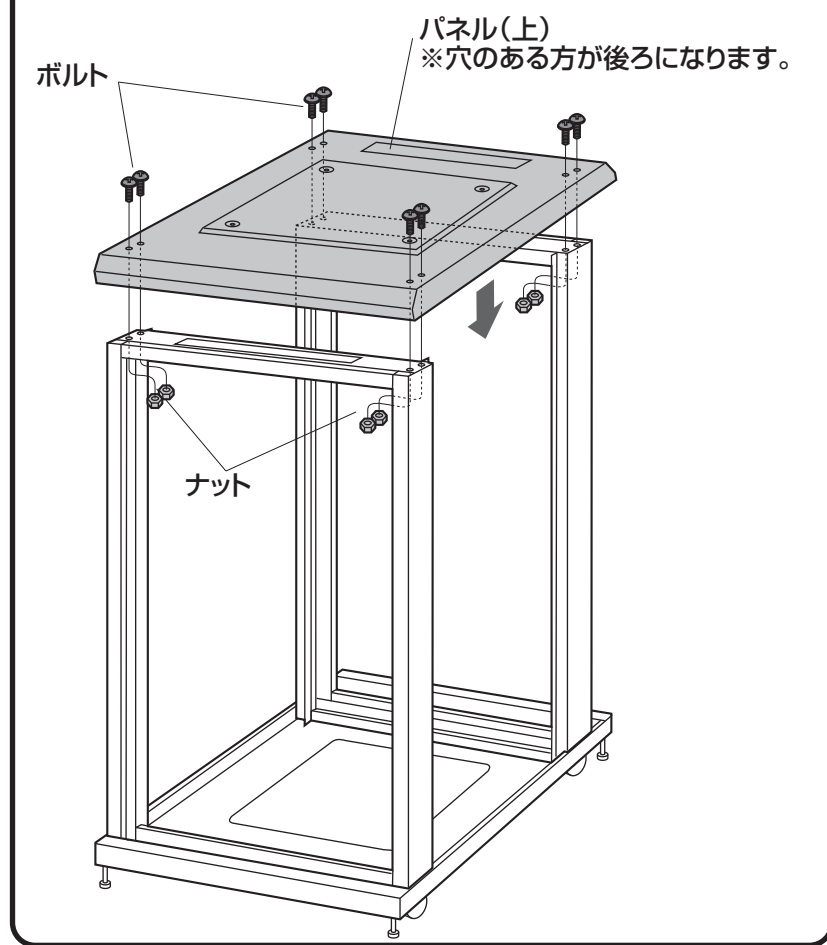
1 パネル(下)にフレームを取付けます。



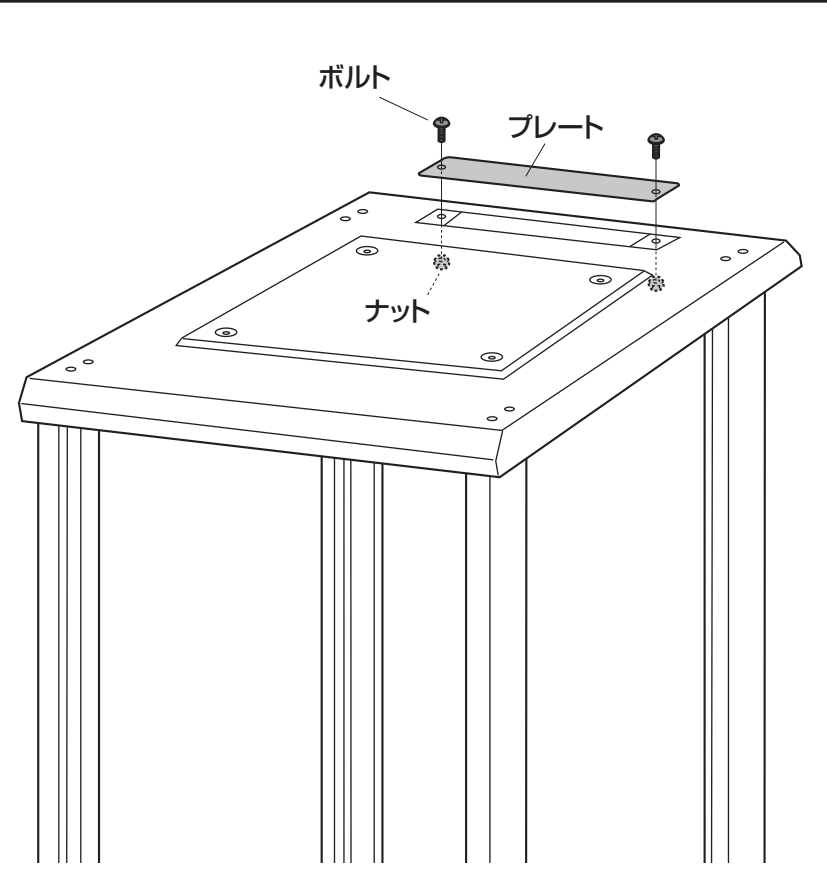
※同様にしてもう片方のフレームを取付けます。



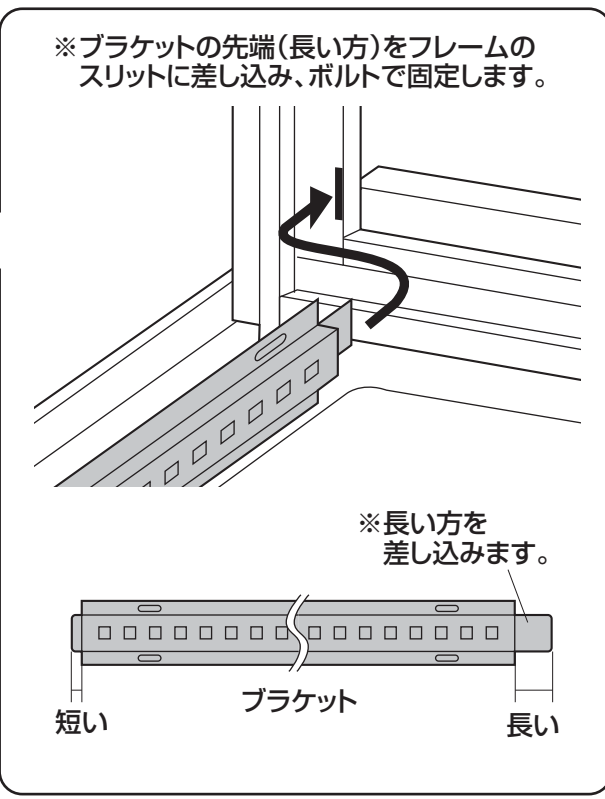
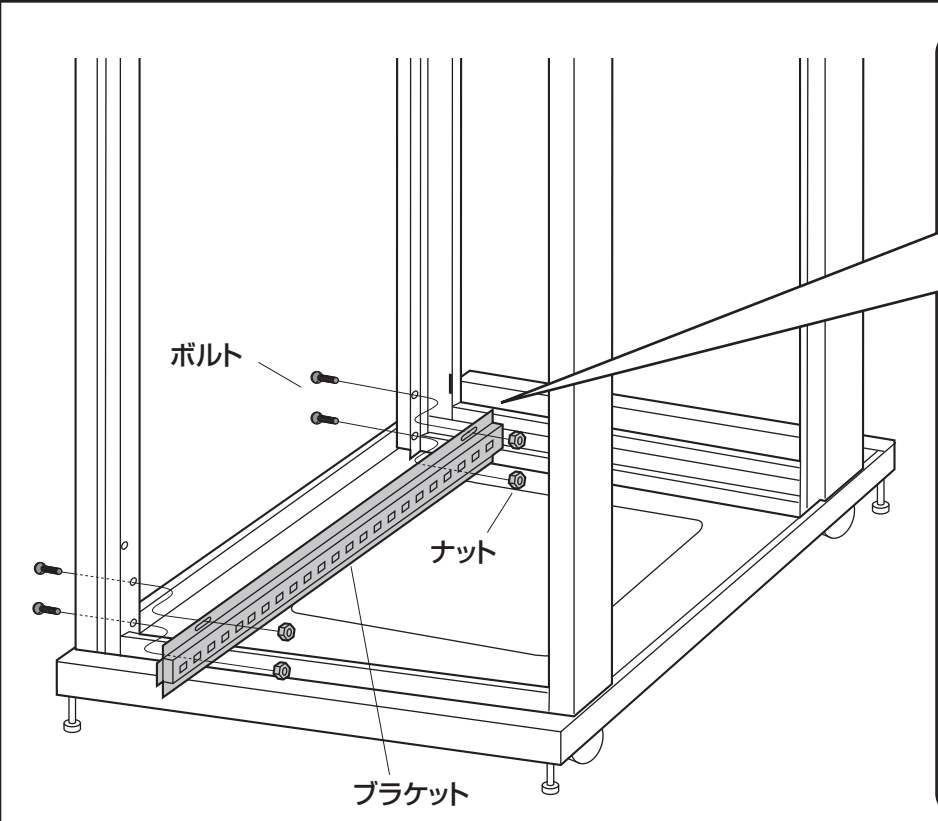
2 全体を起こして、パネル(上)を取付けます。



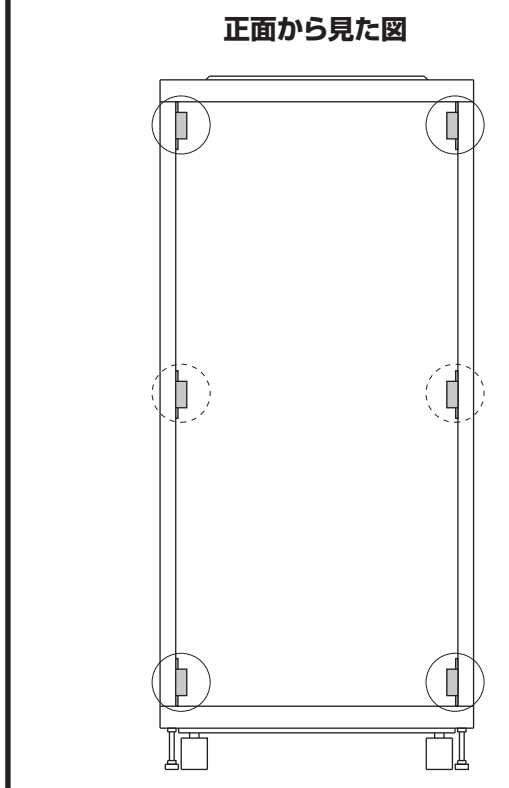
3 パネル(上)にプレートを取付けます。



4 ブラケットを取付けます。



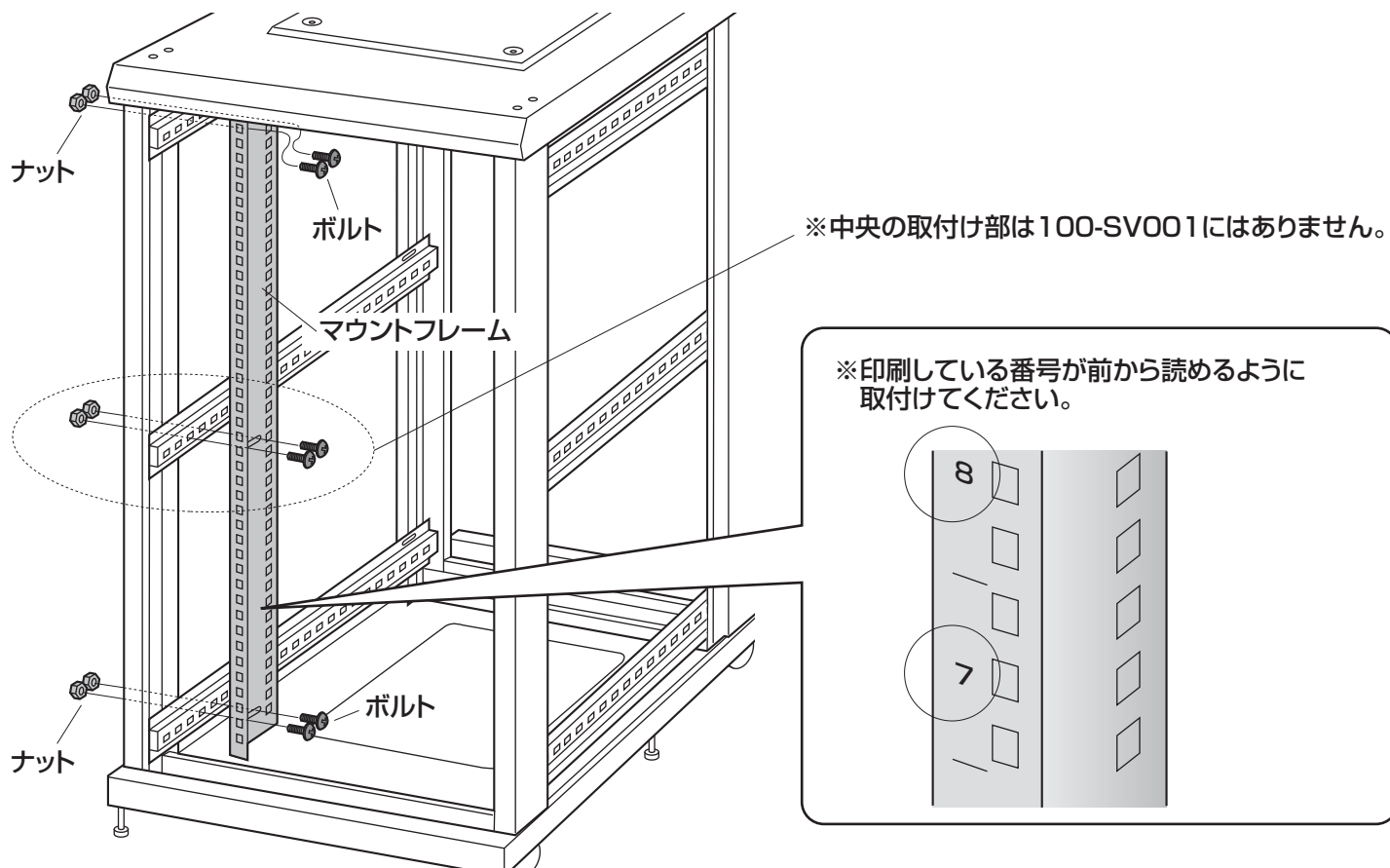
※同様にしても残りのブラケットを取付けます。



※中央の2個は100-SV001にはありません。

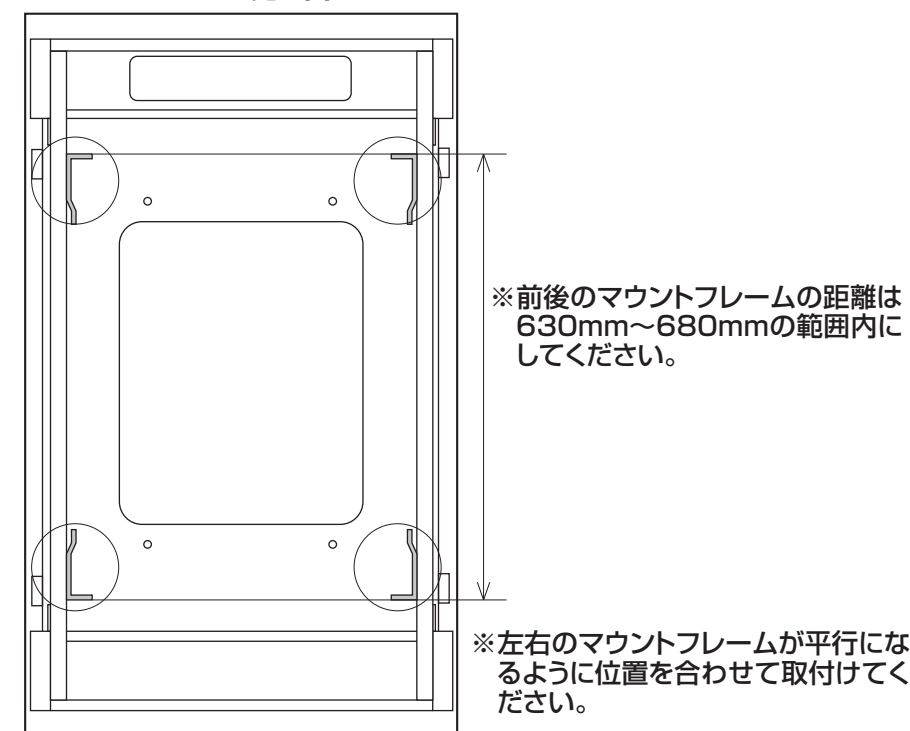
5 マウントフレームを取付けます。

※マウントフレームの長丸の穴とブラケットの角穴で取付けます。



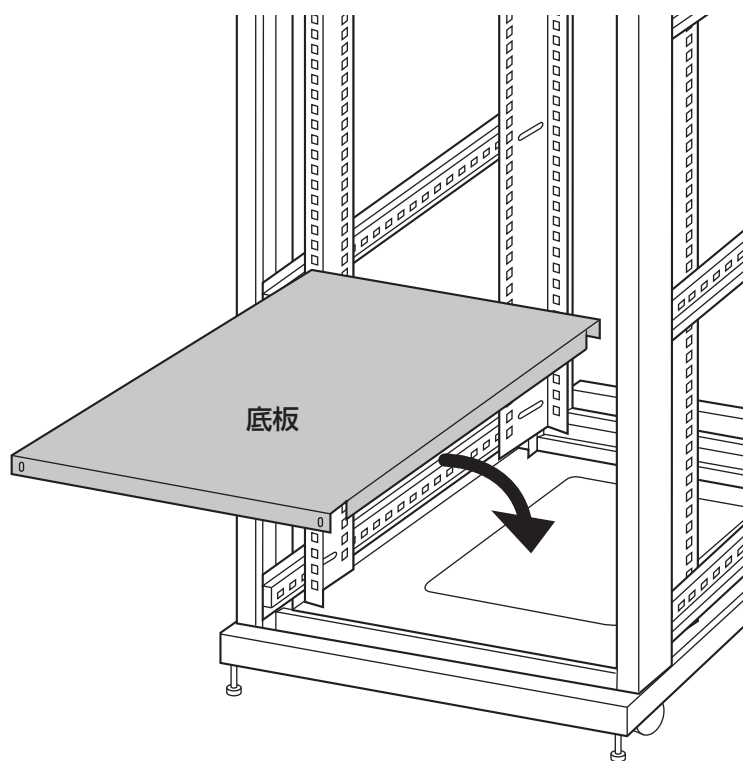
※同様にして残りのマウントフレームも取付けます。

上から見た図



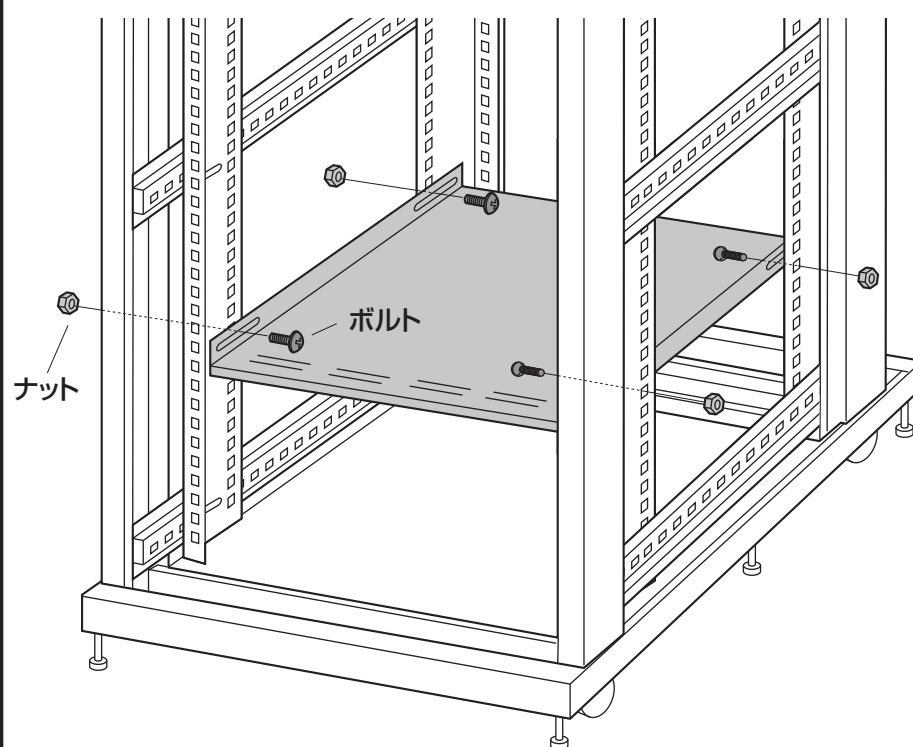
6 底板を取付けます。

※パネル(下)に乗せます。



7 棚板を取付けます。

※任意の高さに取付けます。



※同様にしてもう1枚の棚板も取付けます。

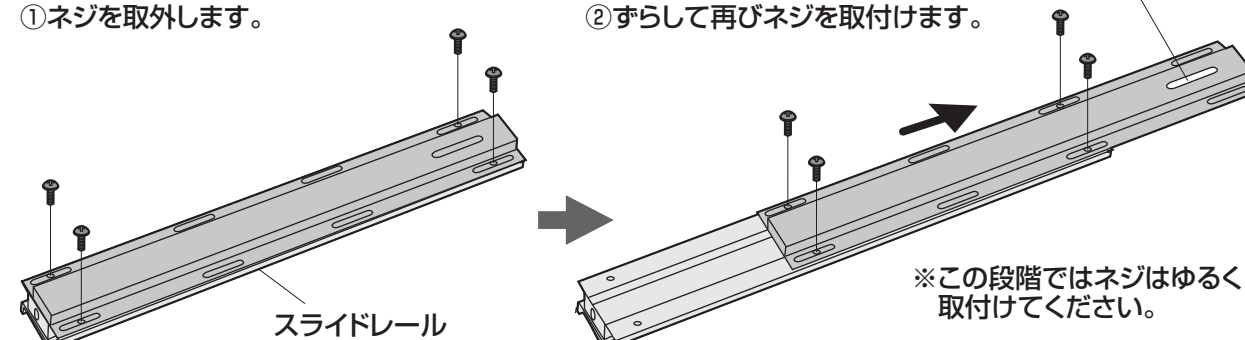
8 スライドレールを取付ける準備をします。

※スライドレールの金具を伸ばします。

①ネジを取外します。

②ずらして再びネジを取付けます。

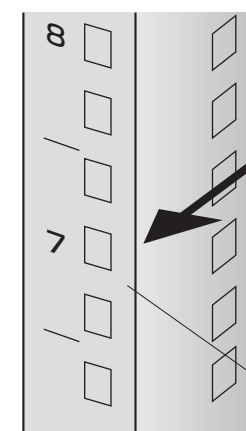
※穴が後ろになります。



※この段階ではネジはゆるく取付けてください。

※同様にしてもう1つのスライドレールも伸ばします。

※マウントフレーム前面のスライドレールを取付ける位置にケージナットを取付けます。



ケージナット
※奥側から角穴にはめ込みます。
※入りにくい場合はマイナスドライバー等でフック部を押し込んでください。

正面から見た図

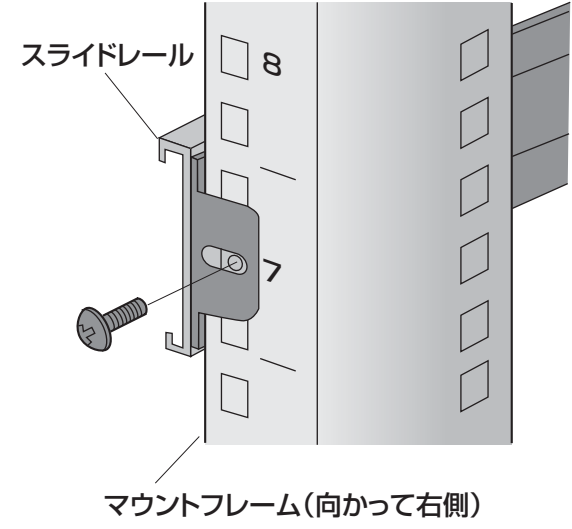


※左右のブラケットに同じ高さで取付けてください。
※100-SV002の場合、中央のブラケットがある位置には取付けできません。

9 スライドレールを取付けます。

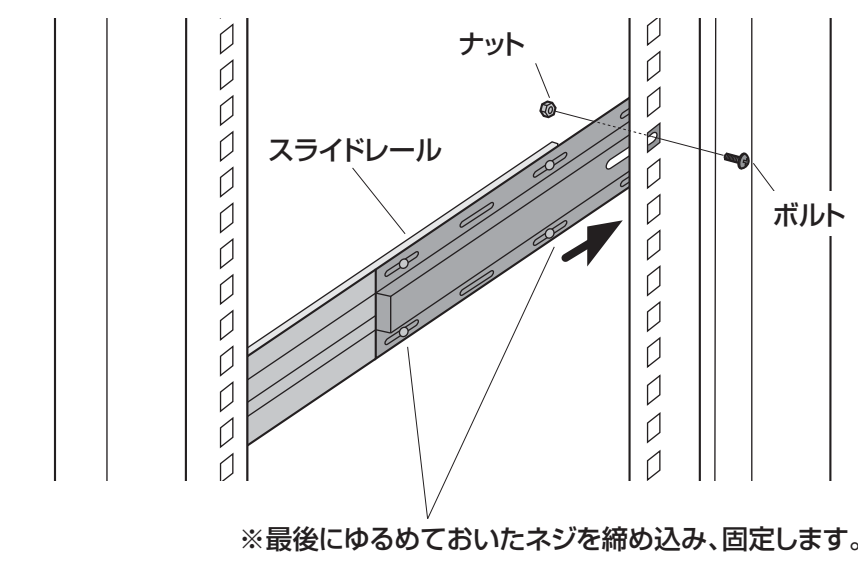
①前側を取付けます。

※先程取付けたケージナットを使って、マウントフレームに取付けます。



②後ろ側を取付けて固定します。

※側面の角穴に合うようにスライドレールの後ろ側をずらして取付けます。

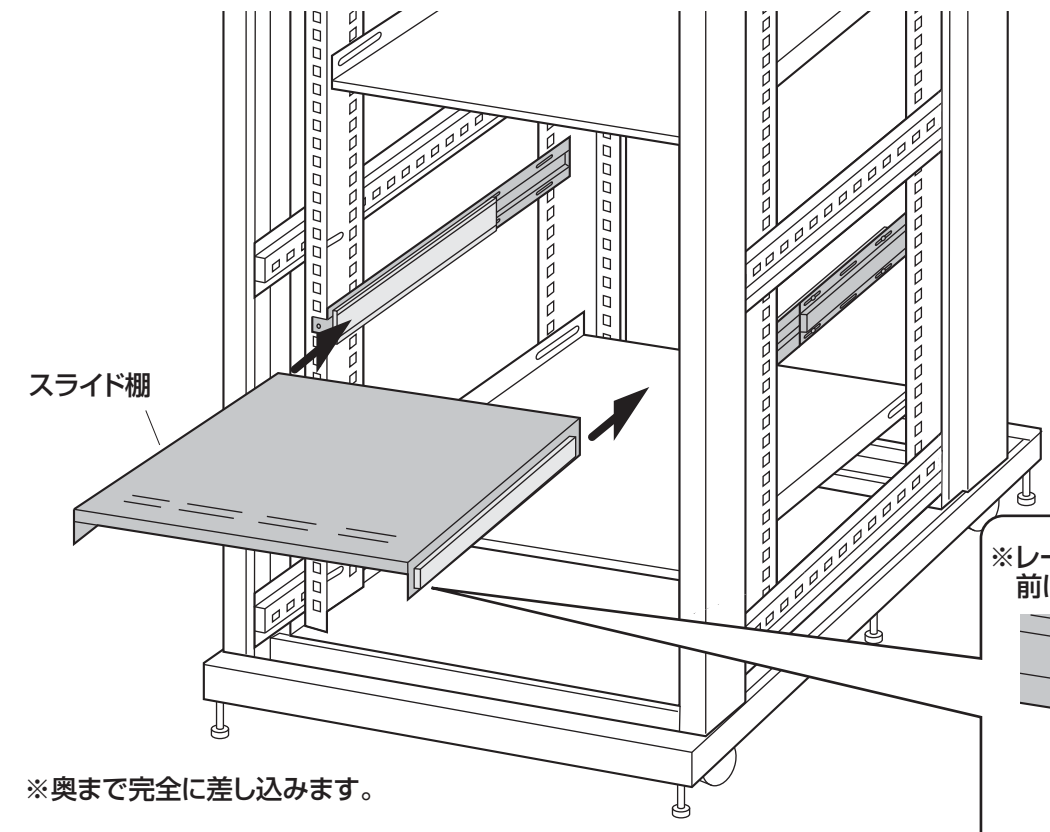


※最後にゆるめておいたネジを締め込み、固定します。

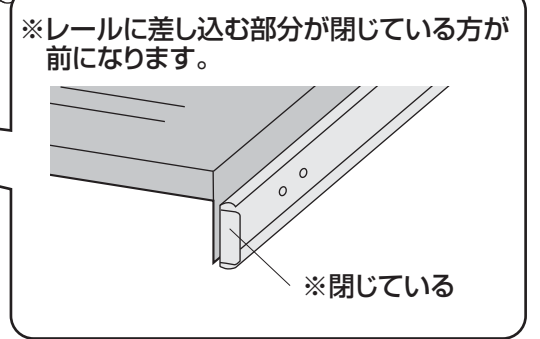
※同様にしてもう1つのスライドレールも取付けます。

10 スライド棚を取付けます。

※スライドレールに差し込みます。



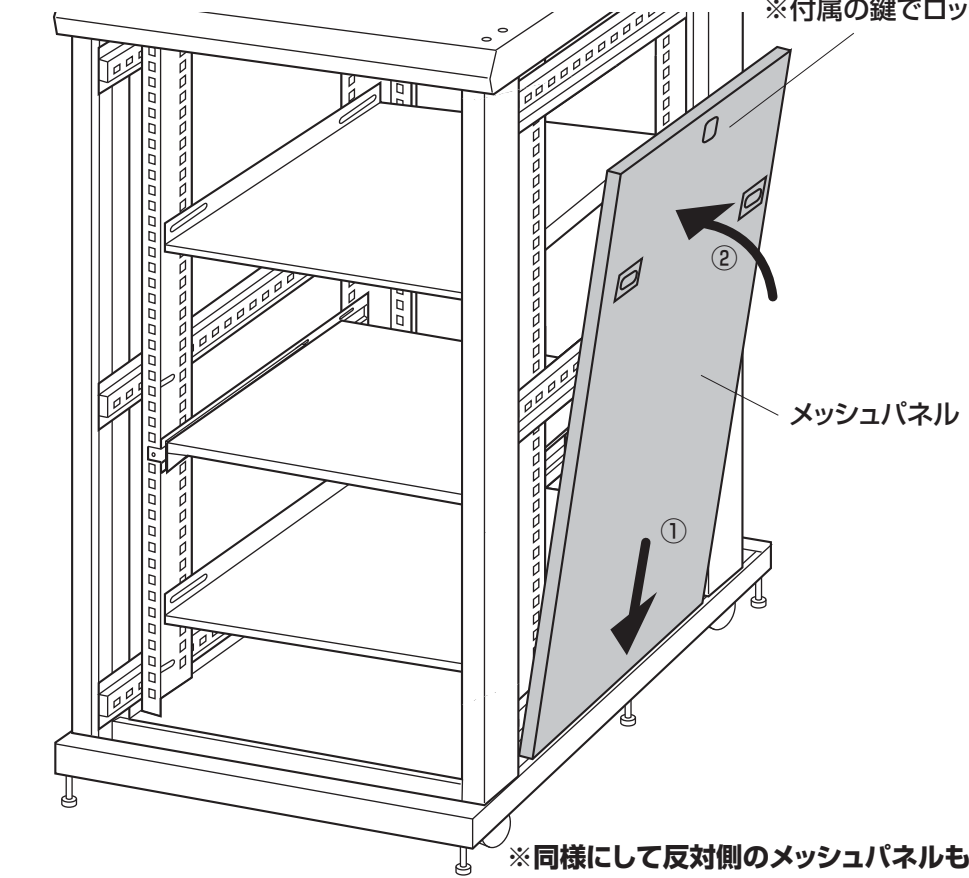
※奥まで完全に差し込みます。



11 メッシュパネルを取付けます。

※下側を差し込んでから、上側をはめ込みます。

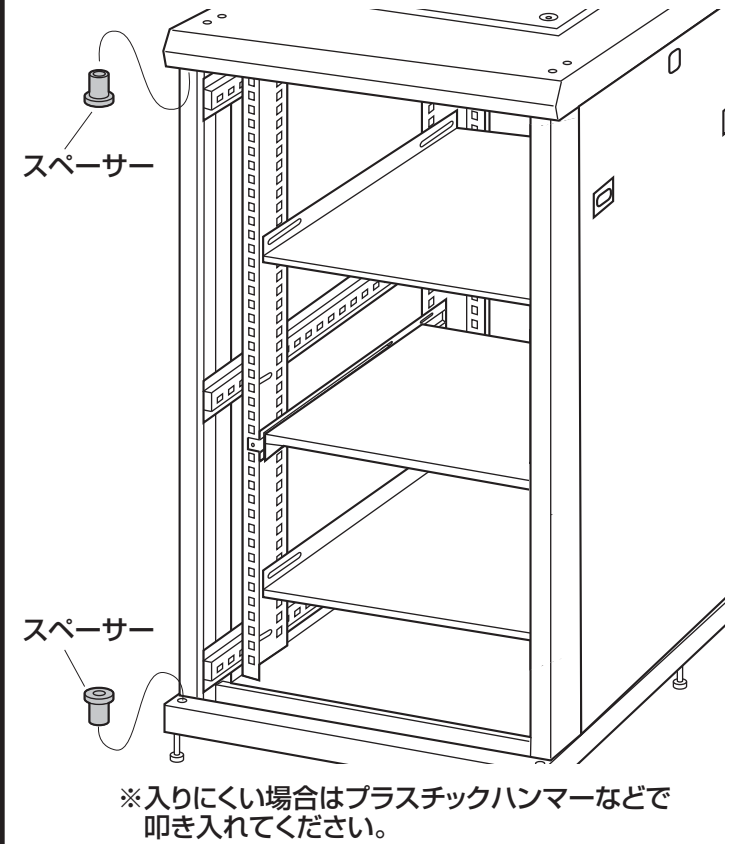
※付属の鍵でロック可能です。



※同様にしてもう反対側のメッシュパネルも取付けます。

12 扉を取付けます。

①スペーサーを差し込みます。
※右開き・左開きどちらでも設定可能です。

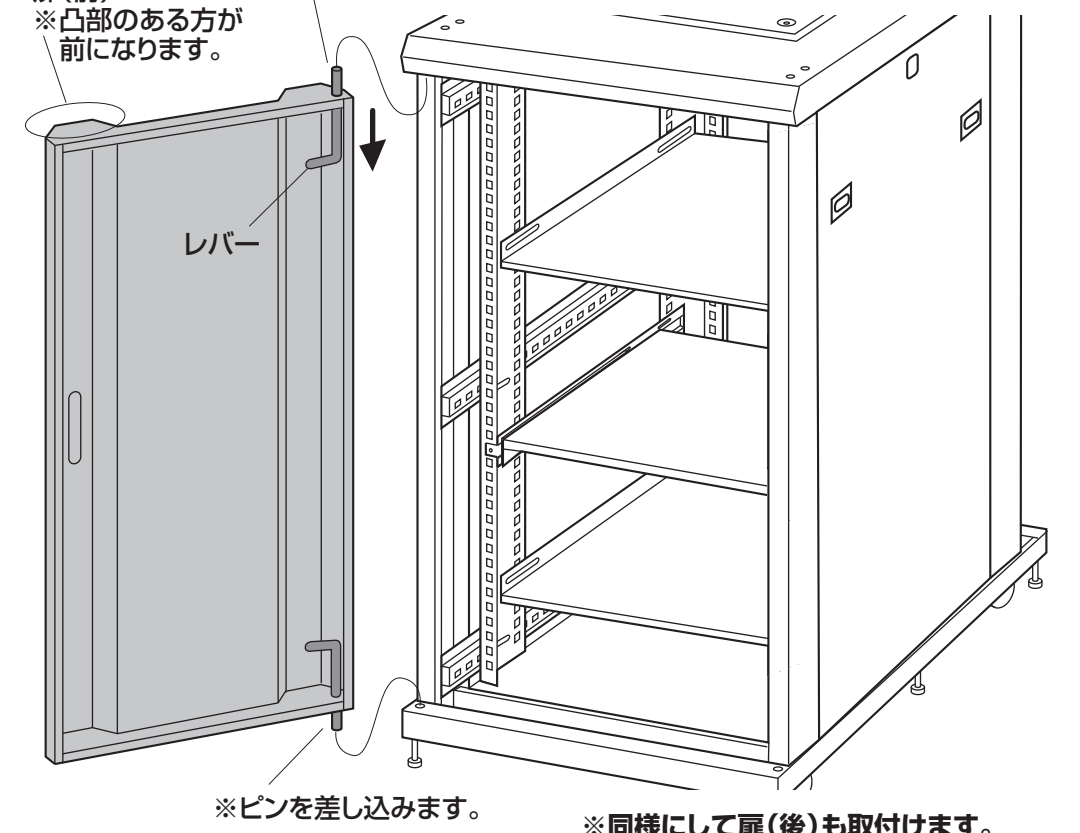


※入りにくい場合はプラスチックハンマーなどで叩き入れてください。

②扉を取付けます。

扉(前)
※凸部のある方が前になります。

※ピンを差し込みます。(ピンはレバーで上下します)

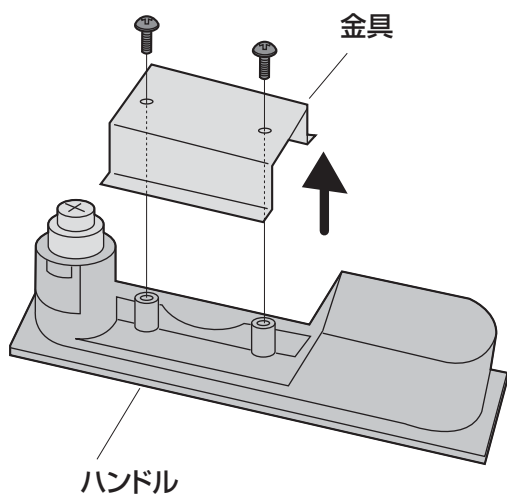


※ピンを差し込みます。

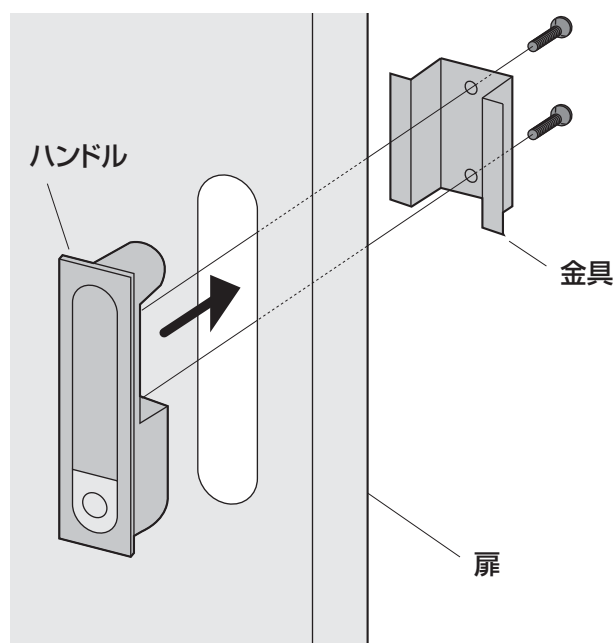
※同様にしてもう扉(後)も取付けます。

13 ハンドルを取付けます。

①ハンドルの金具を取外します。

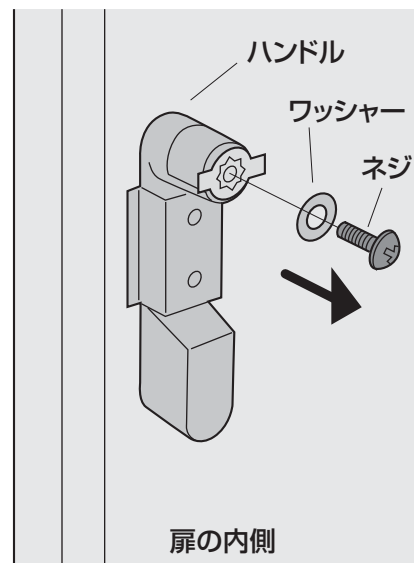


②扉の穴にハンドルを差し込み、再び金具を取付けて固定します。



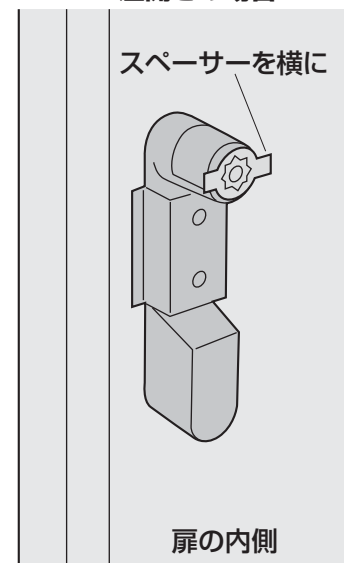
14 ハンドル用ストッパーを取付けて完成です。

①ハンドル上側のネジを取外します。

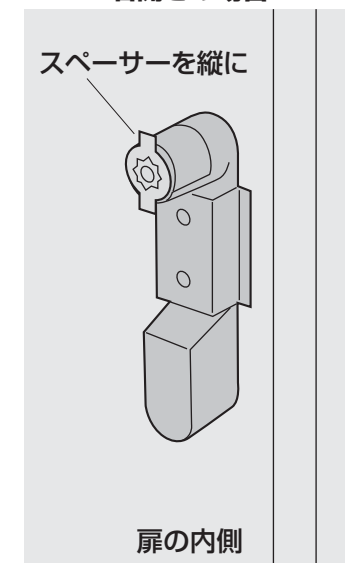


②スペーサーの位置を合わせます。

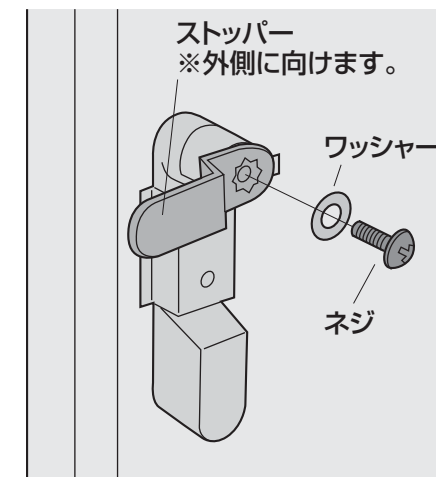
左開きの場合



右開きの場合



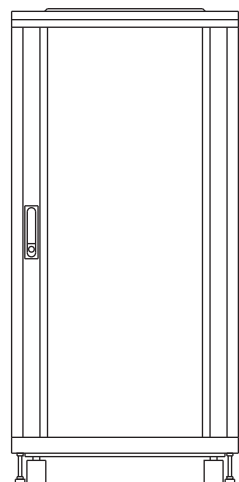
③ストッパーを取付けます。



※付属の鍵でロックを解除し、鍵穴を押すとハンドルを回せます。

※同様にしてもう片方の扉にもハンドルを取付けます。

アジャスターの調整方法



①下側のナットを回してアジャスターを接地させます。

②上側のナットを回して本体に押し付け、アジャスターを固定します。

