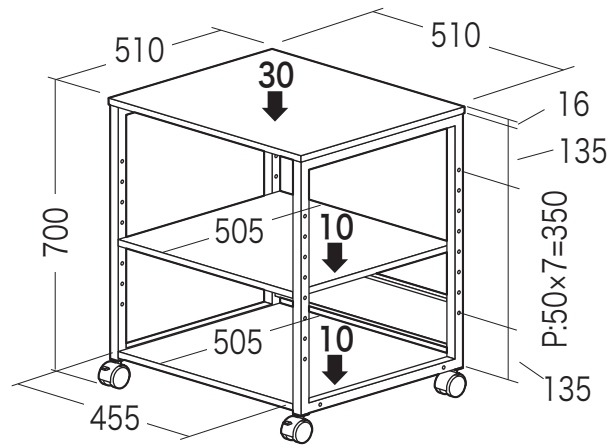


この度は、弊社製品をお買求めいただきましてありがとうございます。  
このプリンタ台は組立式になっておりますので、下記の要領で組立ててください。  
バックアップケースの中には、下記の部品が入っています。

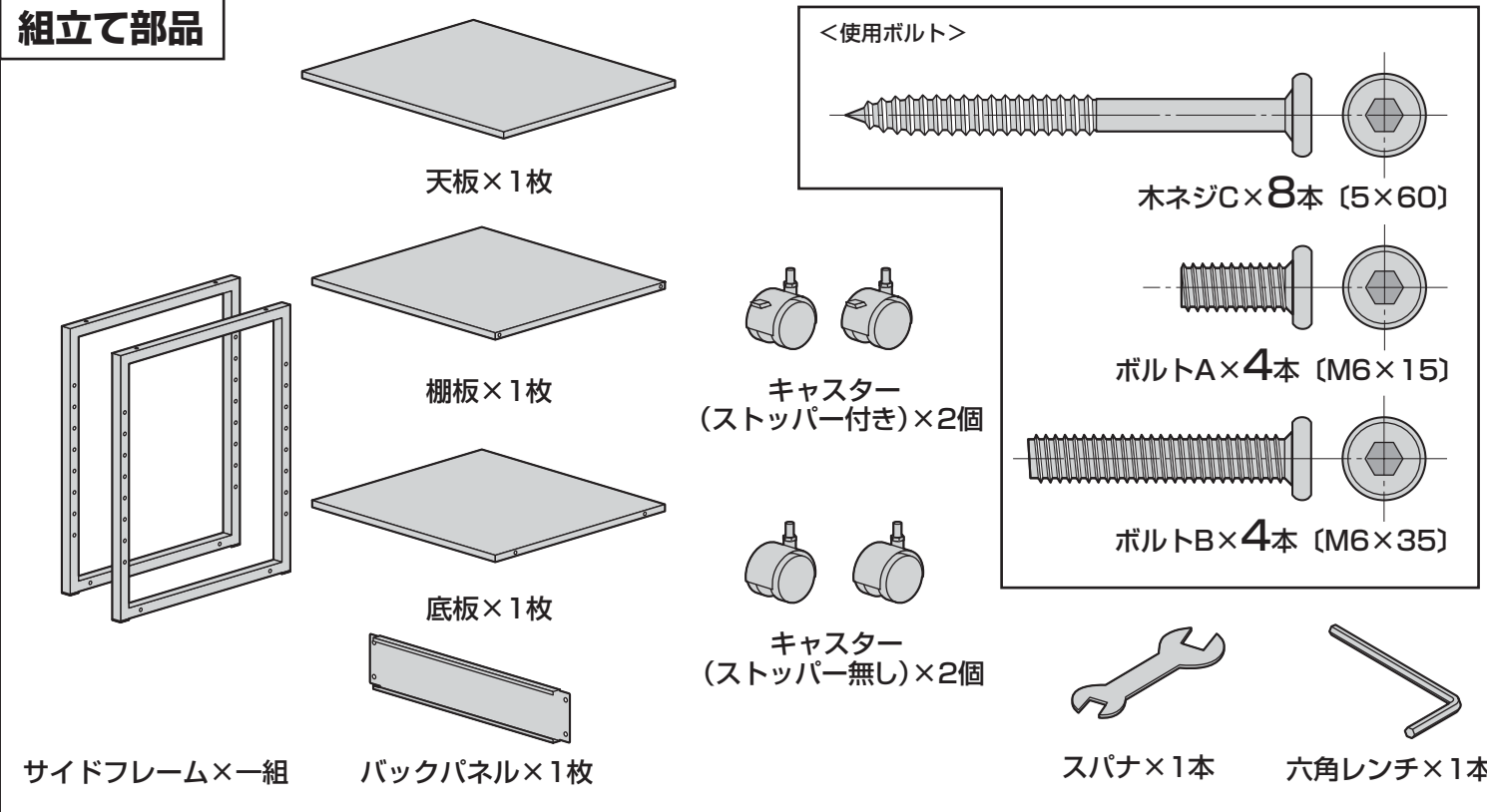
<用意していただくもの>  
手袋 (組立て時のケガ等を防ぐために必ず着用してください。)

完成図

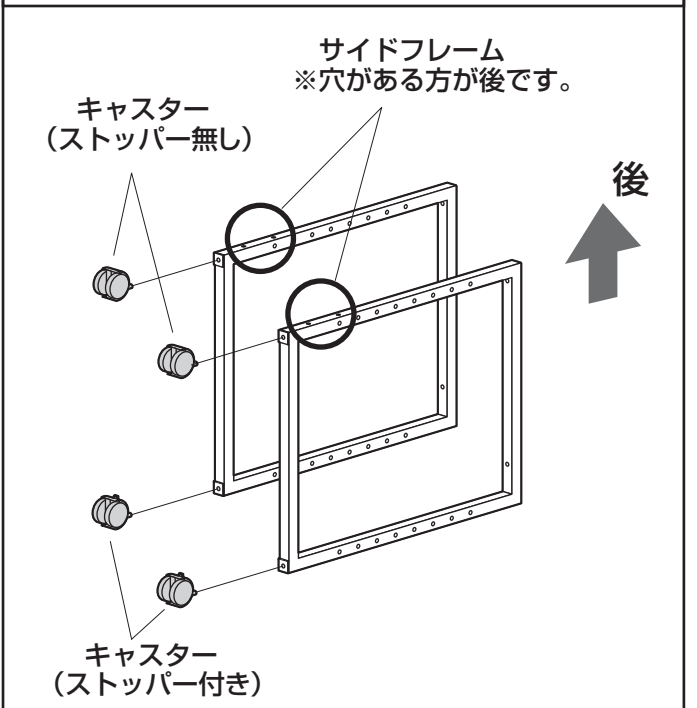


総耐荷重 50kg

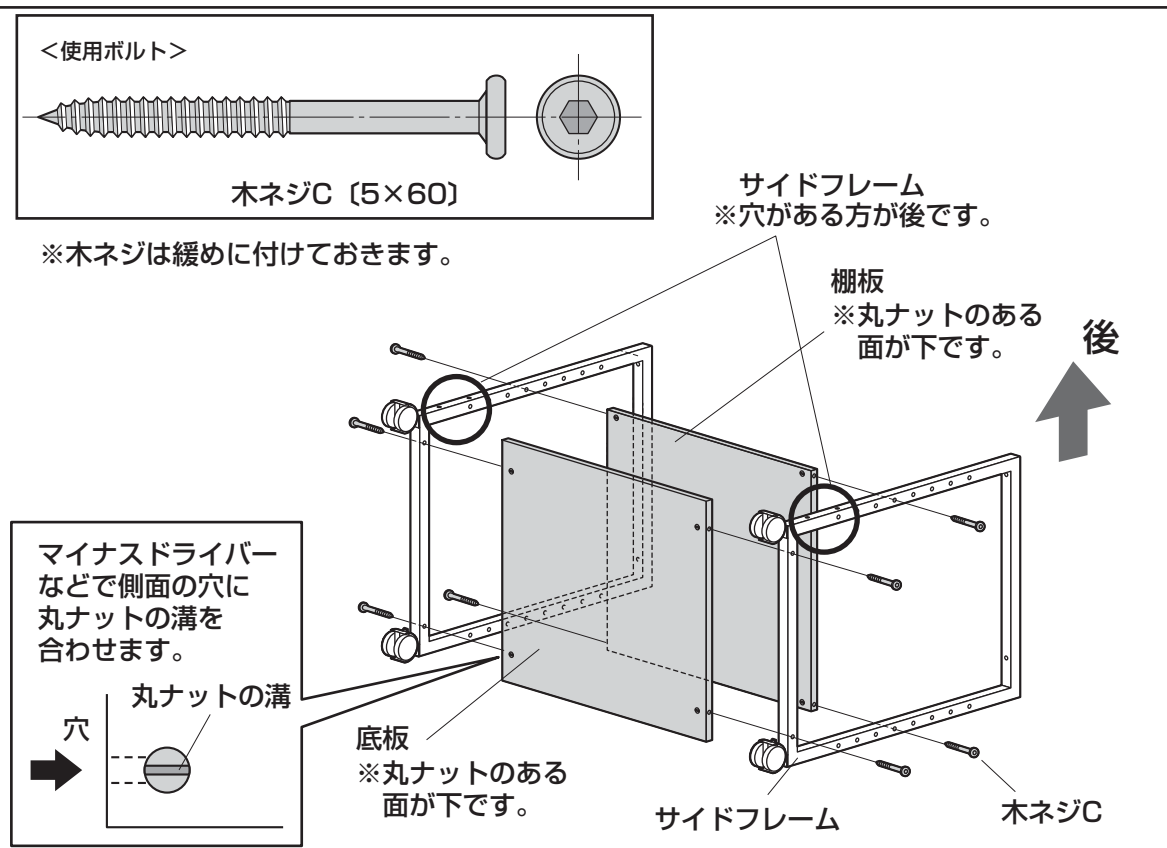
組立て部品



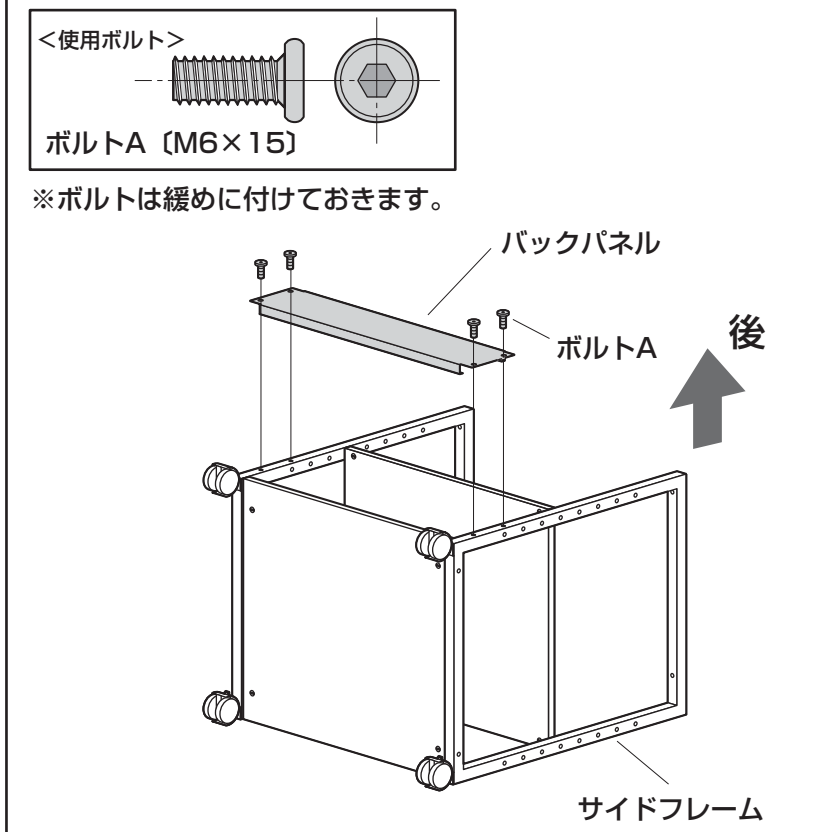
1. サイドフレームにキャスターを取付けます。



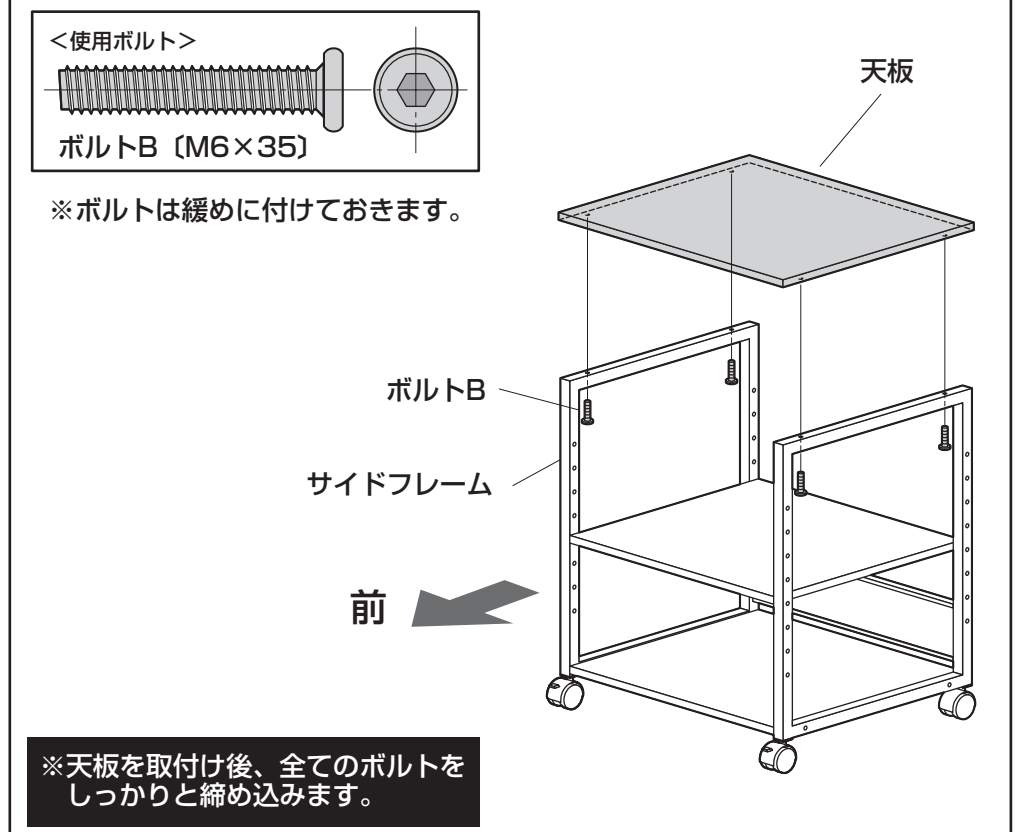
2. サイドフレームに底板と棚板を取付けます。



3. サイドフレームにバックパネルを取付けます。



4. 本体を起こしてサイドフレームに天板を取付けて完成です。



製品に関するお問い合わせ  
製品の品質管理には細心の注意を払っていますが、万一、不都合な点や製品に関するお問い合わせなどございましたら、お買求めの販売店までお気軽にご相談ください。

組立説明書は大切に保管してください。  
この製品を第三者に貸し出すときは、この説明書も共に貸し出し、よく読んでから使用するようご指導ください。

山陽トランスポート有限公司  
店舗名: イーサプライ <http://www.esupply.co.jp>  
岡山県倉敷市児島神田町1861 TEL: 086-473-9152  
BG/BB/KTDeSc