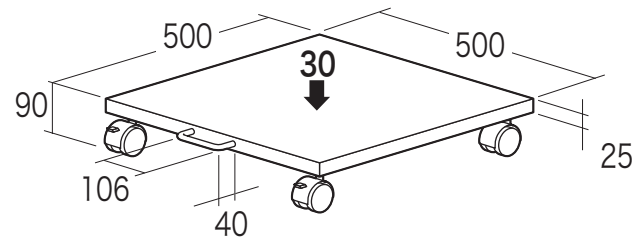


この度は、弊社製品をお買求めいただきましてありがとうございました。
このプリンタ台は組立式になっておりますので、下記の要領で組立ててください。
パッキングケースの中には、下記の部品が入っています。

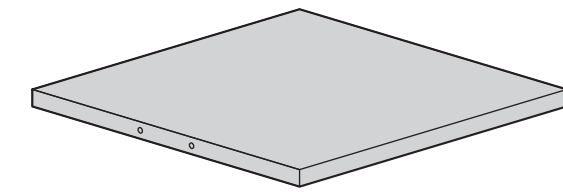
<用意していただくもの>
プラスドライバー
手袋 (組立て時のケガ等を防ぐために必ず着用してください。)

完成図

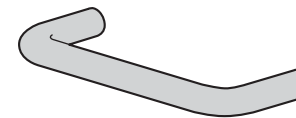
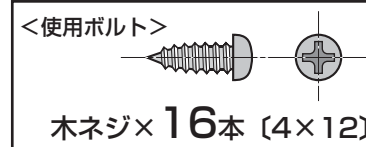


総耐荷重 30kg

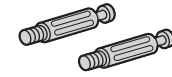
組立て部品



天板×1枚



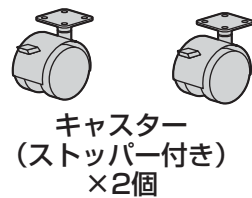
取手×1個



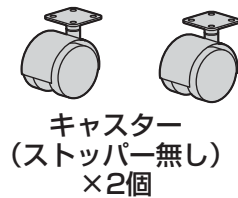
ピン×2本



締付け円盤×2個

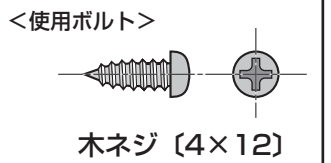
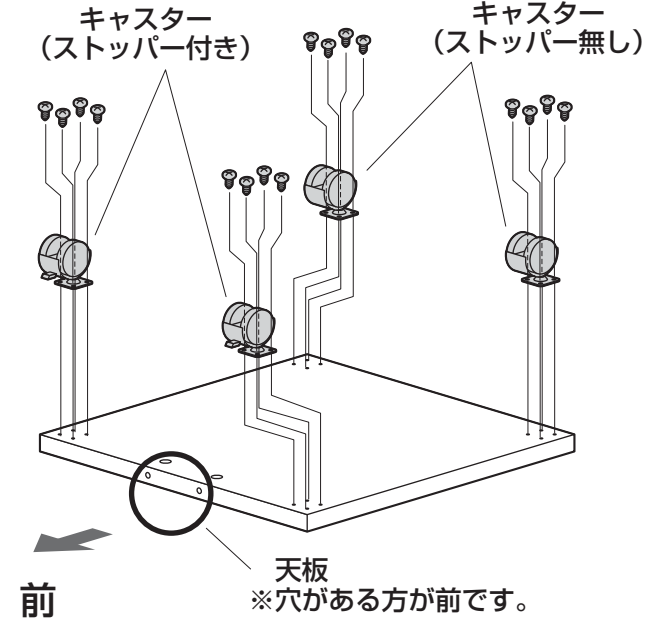


キャスター (ストッパー付き) ×2個



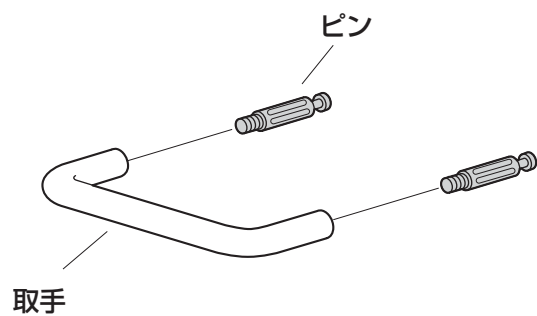
キャスター (ストッパー無し) ×2個

1.天板にキャスターを取付けます。



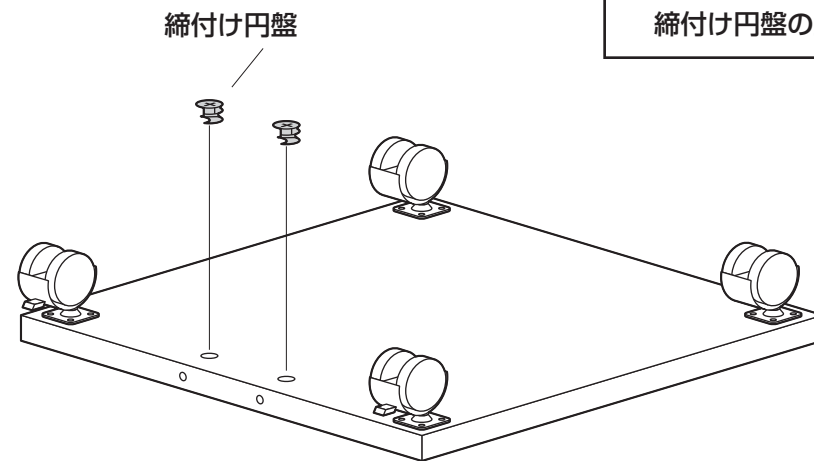
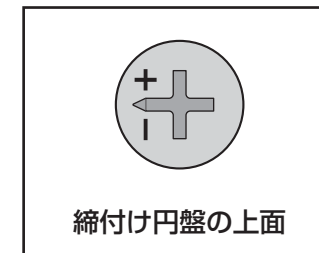
2.取手にピンを取付けます。

※ピンはプラスドライバーで取付けてください。

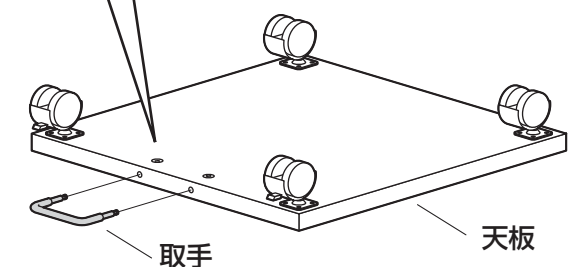
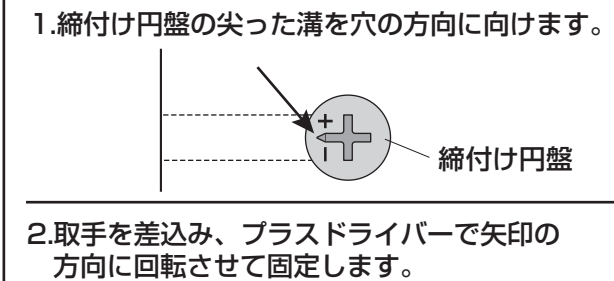


3.天板に締付け円盤を取付けます。

※締付け円盤は十字の溝がある側を上にして取付けてください。



4.天板に取手を取付けて完成です。



製品に関するお問い合わせ

製品の品質管理には細心の注意を払っていますが、万一、不都合な点や製品に関するお問い合わせなどございましたら、お買い求めの販売店までお気軽にご相談ください。

組立説明書は大切に保管してください。

この製品を第三者に貸し出すときは、この説明書も共に貸し出し、よく読んでから使用するようご指導ください。