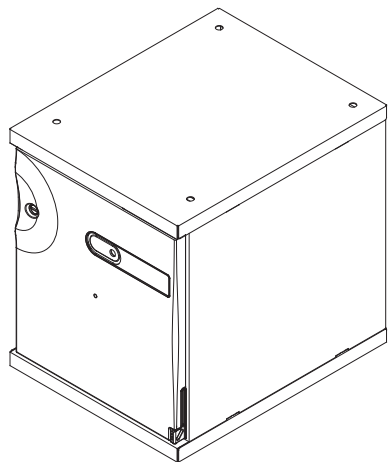


# 鍵付き収納ボックス (EEX-SLBOX01) 組立説明書

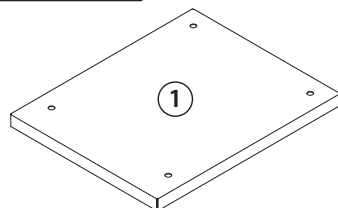
この度は、弊社製品をお買求めいただきましてありがとうございました。  
この鍵付き収納ボックスは組立式になっておりますので、下記の要領で組立ててください。  
パッキングケースの中には、下記の部品が入っています。

<用意していただくもの>  
手袋 (組立て時のケガ等を防ぐために必ず着用してください)

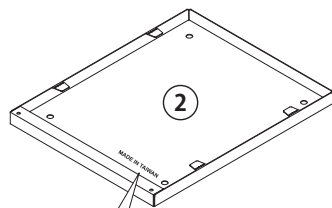
## 完成図



## 組立て部品

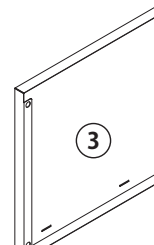


天板×1枚

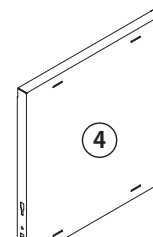


底板×1枚

MADE IN TAIWAN



左側板×1枚



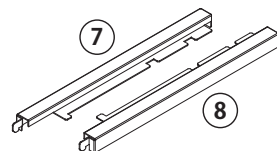
右側板×1枚



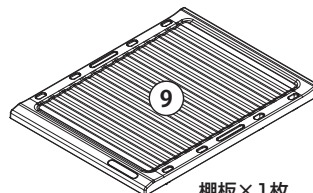
背面板×1個



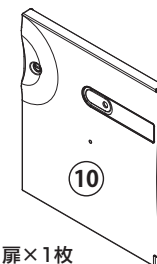
前フレーム×1個



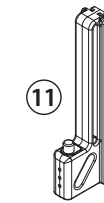
棚板フレーム×左右1組



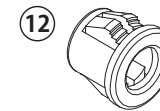
棚板×1枚



扉×1枚



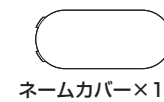
扉ヒンジ×1個



ファスナー×10個



鍵×2個



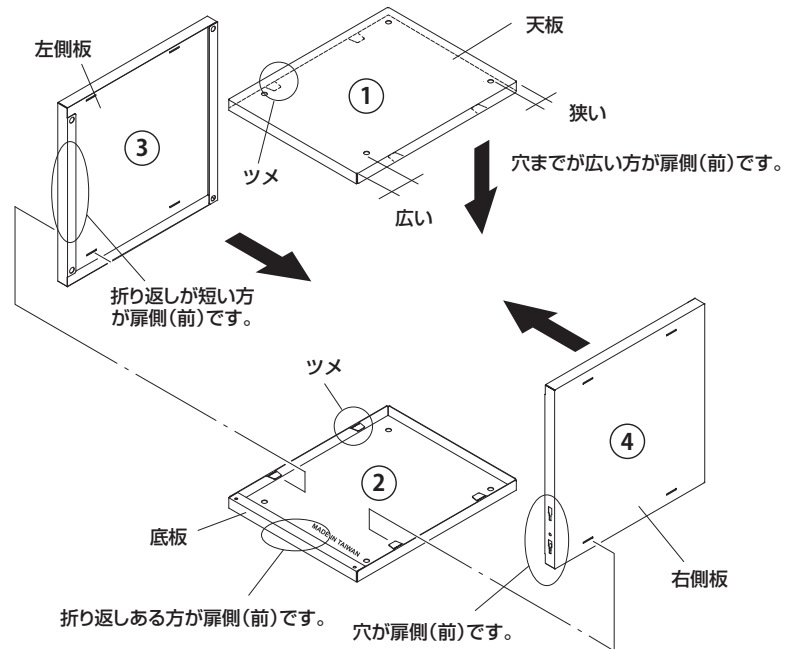
ネームカバー×1個



ネームカード×1枚

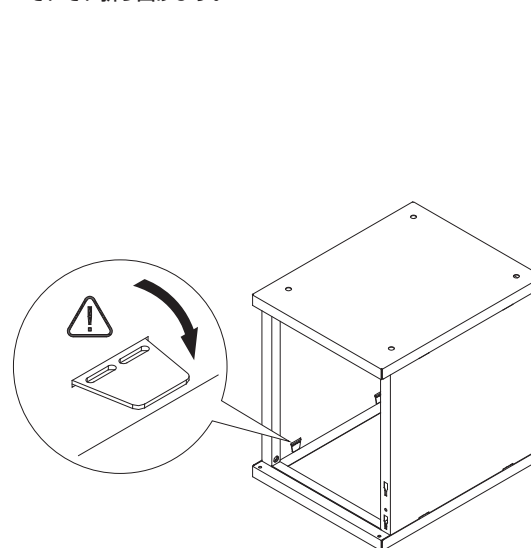
### 1. 天板、底板に側板を取付けます。

※天板と底板のツメを左右側板のスリットに差込みます。



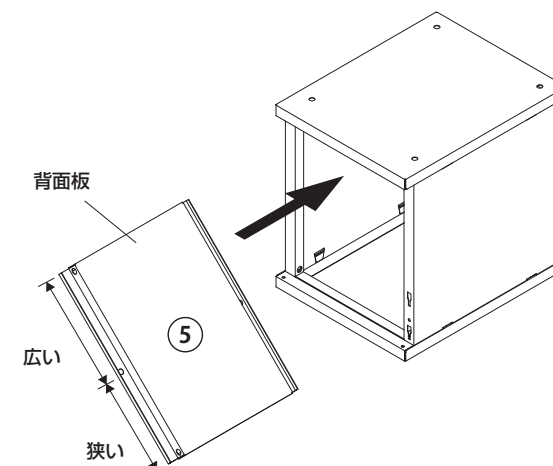
### 2. 天板と底板のツメを折り曲げ固定します。

※天板のツメは天板方向に、底板のツメは底板方向にそれぞれ折り曲げます。



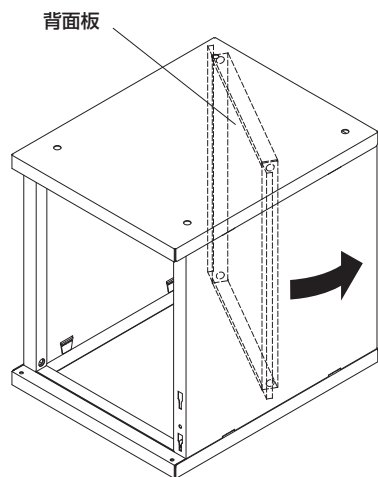
### 3. 背面板を中に入れます。

※穴の間隔が広い方が上側です。



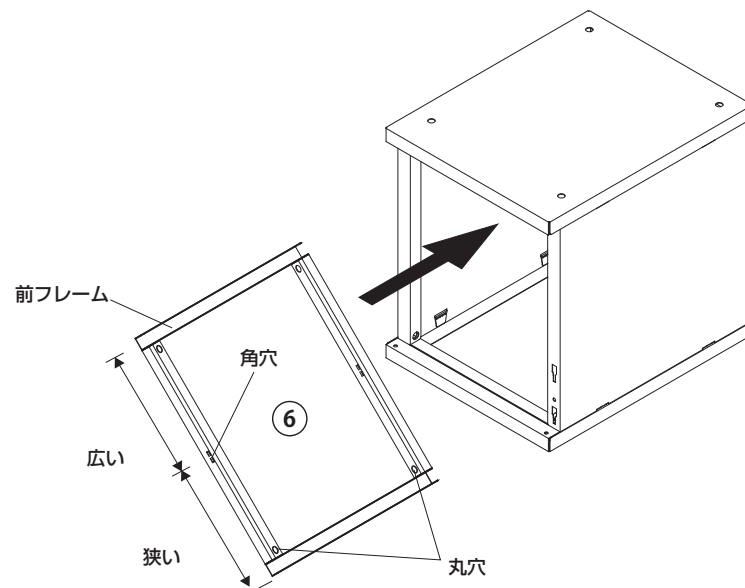
#### 4. 背面板を回転させて取付けます。

※背面板を回転させて本体後方に押し当てます。



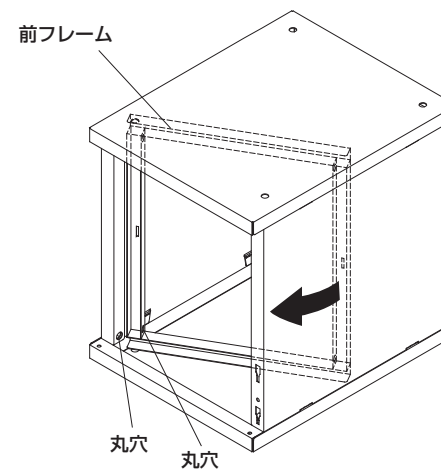
#### 5. 前フレームを本体内側に入れます。

※前フレームの中央にある角穴までが広い方を上にして入れます。



#### 6. 前フレームを回転させて取付けます。

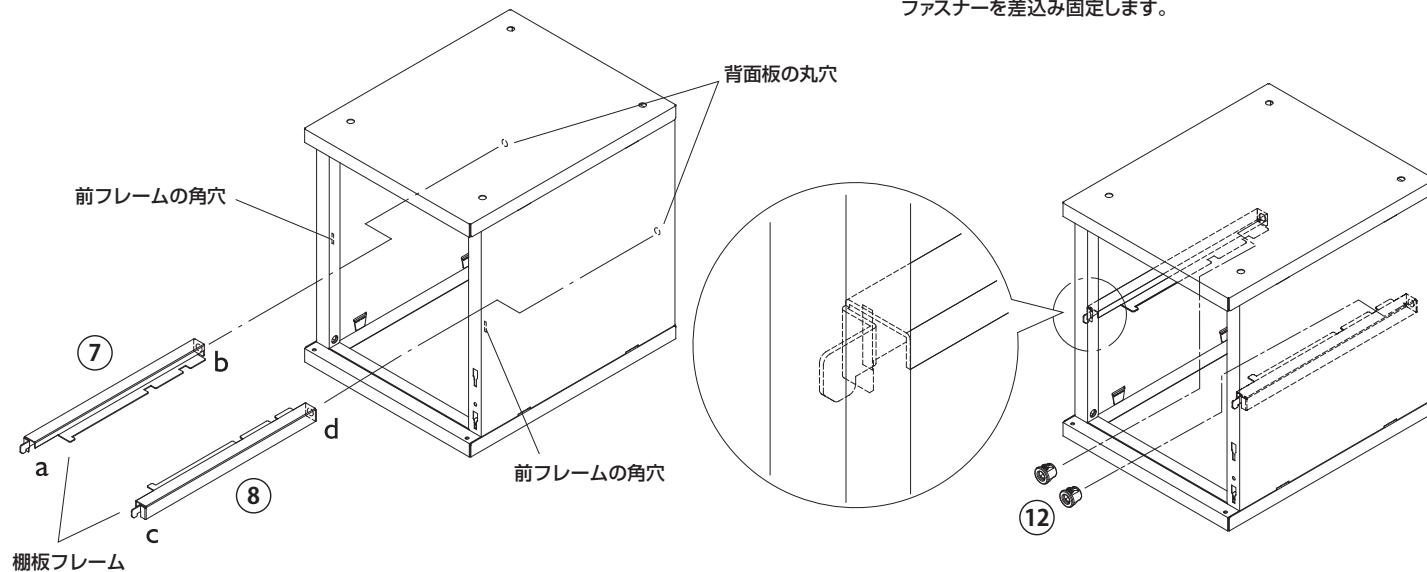
※前フレームを回転させて本体前方に押し当てます。  
側板の丸穴と前フレームの丸穴が重なるようにします。



#### 7. 棚板フレームを前フレームに引っ掛けファスナーで固定します。

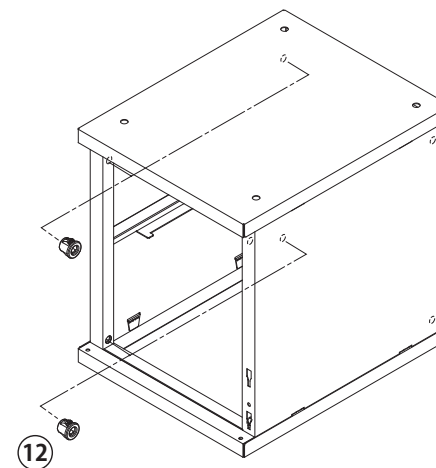
① 棚板フレームの先端(a, c)を前フレームの角穴に引っ掛けます。

② 棚板フレームの後端(b, d)の丸穴と背面板の丸穴を重ねてファスナーを差込み固定します。



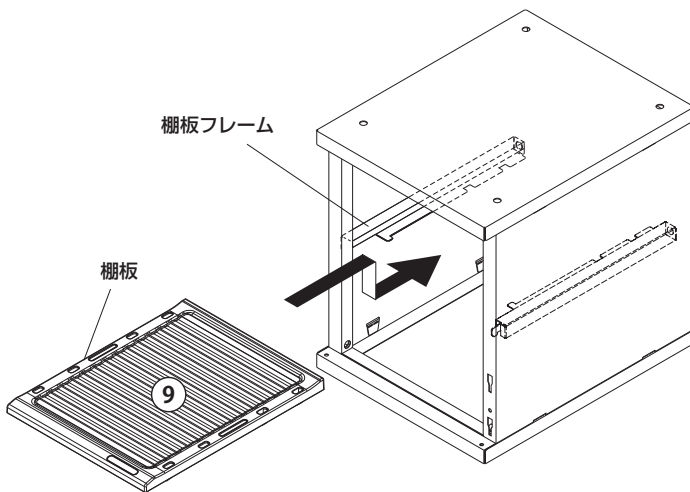
#### 8. 背面板と前フレームをファスナーで固定します。

※前フレームの丸穴(4ヶ所)と背面板の丸穴(4ヶ所)にファスナーを差込み固定します。



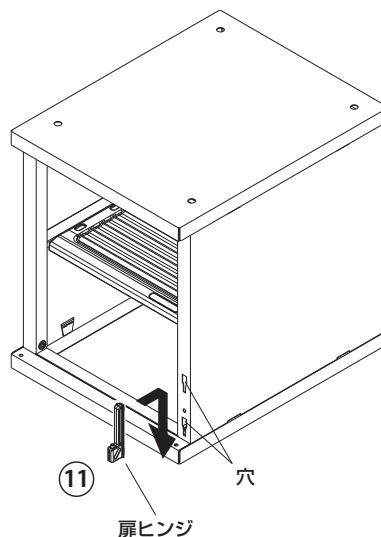
## 9. 棚板を取付けます。

※棚板を棚板フレームにスライドさせて取付けます。



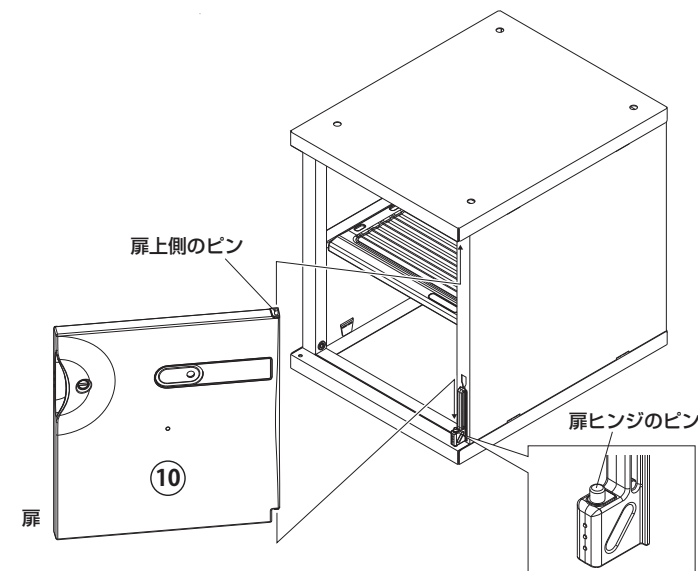
## 10. 本体に扉ヒンジを取付けます。

※扉ヒンジは、穴に差込んでから下までスライドさせて取付けます。



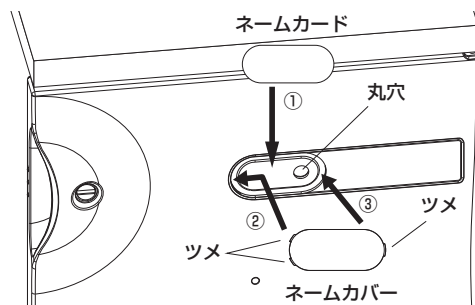
## 11. 本体に扉を取付けて完成です。

- ①扉上側のピンを本体の穴に差込みます。
- ②扉ヒンジのピンを押し下げて扉を取付けます。



## ネームカードの取付け方

- ①ネームカードを扉の凹みに置きます。
  - ②扉にネームカバーの片側(ツメ2個)を差込みます。
  - ③ネームカバーの反対側(ツメ1個)を押し込み取付けます。
- ※取外す場合は扉の内側から棒などを丸穴に差込んで押し出してください。  
(ネームカバーを破損しないように慎重に作業してください。)



## 使用上のご注意

- 用途以外で使用しないでください。
- 部品が外れたままで使用しないでください。
- 本製品を分解・修理・加工・改造はしないでください。
- 本製品に強い振動や衝撃、無理な力を与えないでください。
- 本製品を高温・多湿となる場所や、ほこりや静電気、油煙の多い場所で使用・保管しないでください。
- 本製品を水などの液体で濡らさないでください。  
また、濡れた手で触れないでください。
- お子様には本製品や付属品を触れさせないでください。
- 本製品のお手入れをする場合には、ベンジンやシンナーなどの揮発性有機溶剤が含まれているものは使用しないでください。
- 本製品の故障、またはその使用によって生じた事故や直接、間接の損害については弊社はその責を負わないものとします。あらかじめご了承ください。

以上の点に注意して取扱ってください。

## 製品に関するお問い合わせ

製品の品質管理には細心の注意をはらっていますが、万一、不都合な点や製品に関するお問い合わせなどございましたら、お買い求めの販売店までお気軽にご相談ください。

BG/AH/KTDaSc

## 取扱説明書は大切に保管してください。

この製品を第三者に貸し出すときは、この説明書も共に貸し出し、よく読んでから使用するようご指導ください。