



VESA規格対応

液晶ディスプレイ アーム・スタンド

Liquid crystal display ARM & STAND

巧みなバリエーションで多彩なビジュアル視聴環境を提案

INDEX

<http://cat.sanwa.jp/107>



1 デスク取付け
(垂直アームタイプ) \ P.3



2 デスク取付け
(水平多関節アームタイプ) \ P.5



3 壁面取付けタイプ \ P.9



4 据え置きタイプ・その他 \ P.11



5 スタンドタイプ \ P.12



6 その他アクセサリ \ P.15



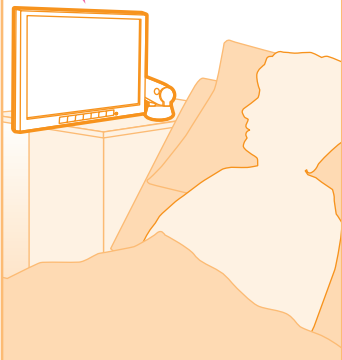
EMS 81096 / ISO 14001:2004
ISO認証取得(東京サプライセンター)



医療・介護の現場での活用例

■ 入院・長時間の治療に…

デスク取付け
クランプ式



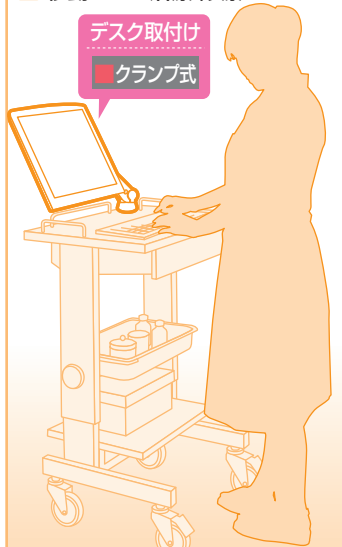
■ 診療でのご使用に…

壁取付け



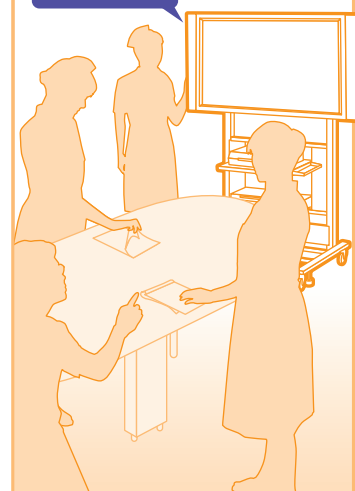
■ 移動しての治療・診療に…

デスク取付け
クランプ式



■ ミーティング・会議に…

スタンドタイプ



ビジネスシーンでの活用例

■ 受付で…

デスク取付け
クランプ式



■ 接客・商談に…

デスク取付け
クランプ式



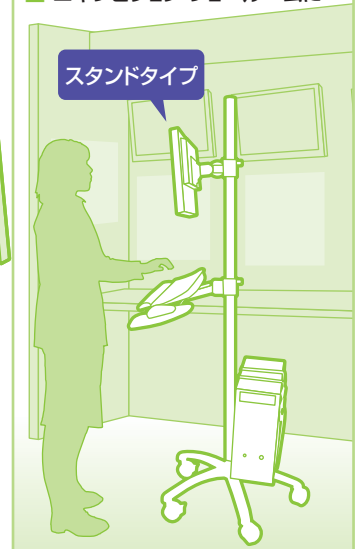
■ 会議・プレゼンテーションで…

壁取付け



■ エキシビジョン・ショールームに…

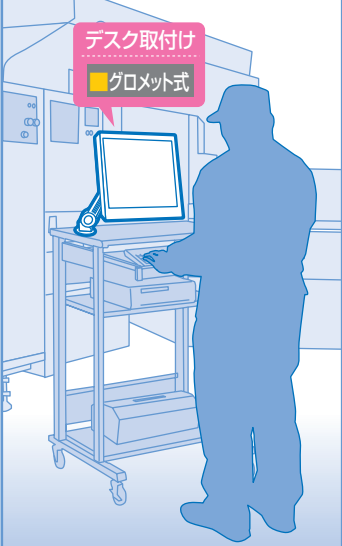
スタンドタイプ



工場など生産現場での活用例

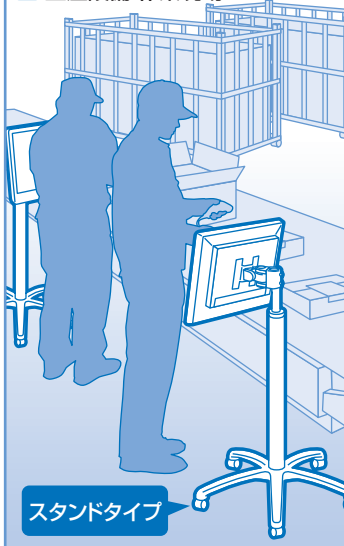
■ 生産設備・作業現場で…

デスク取付け
グロメット式



■ 生産設備・作業現場で…

スタンドタイプ



教育現場での活用例

■ 教育現場で…

据え置きタイプ



■ 教育現場で…

スタンドタイプ



取付け方法・マーク・VESA規格・モニターアーム対応表

※想定されるディスプレイサイズは一般的な目安を示しています。取付けにおいては、ディスプレイの重量とアームの耐荷重を基準として選定してください。

デスク取付け

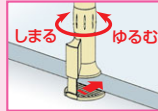
■ クランプ式

天板を外側から挟み込むタイプ。天板の縁が板状であれば取付け可能です。



■ クランプ式

天板を外側から挟み込むタイプ。天板の縁が板状であれば取付け可能で、クランプの上側で固定するので、下方向の制限がなく、デスクに挟める箇所があれば取付けできます。



■ グロメット式

天板に穴をあけ、ボルトを通して上下のプレートで天板を挟み込むタイプで、病院のカウンターデスクを対面で使用したり、デスクの背面側にスペースがない場合などにお勧めです。



■ ネジ固定式

天板に直接ネジで固定するタイプです。



壁取付け

壁面を活用でき、デスクを選びません。

小規模店舗の液晶TV設置用、オフィスビル・病院などの案内、病室のテレビ、監視用モニタの設置などにご利用いただけます。

VESA規格対応のネジ穴を持つ液晶テレビであれば取付けできます。



スタンド式

立っての作業や移動に最適です。

ディスプレイの位置移動も気軽にできます。

作業用、待合室や受付の案内表示、ショールーム・店舗でのプロモーション・広告の表示などにご利用いただけます。



据え置き

デスクを選ばない置くだけ簡単設置可能です。

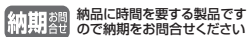
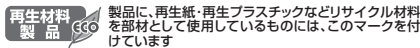
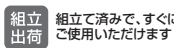
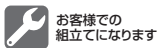
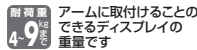
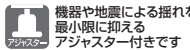
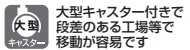
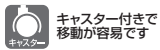
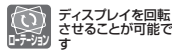
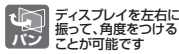
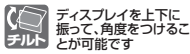
ディスプレイの位置移動も気軽にできます。



■ マークについて

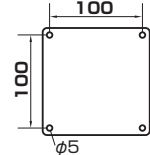
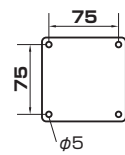


製品をご活用いただいている施設です。弊社でも作業の効率化などご使用をおすすめいたします



VESA規格

VESAとはVIDEO ELECTRONICS STANDARDS ASSOCIATIONの略で、アメリカのパソコン関連のグラフィック仕様を標準化している団体。現在は液晶やグラフィックインターフェイスに関する業界基準を主に提供しています。VESA規格では液晶ディスプレイをアームやスタンドに取付ける際の寸法を75×75mm又は100×100mmに定めています。



(mm)

■ モニターアーム対応表

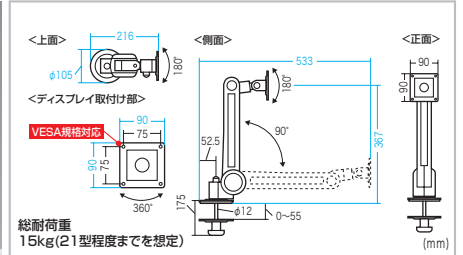
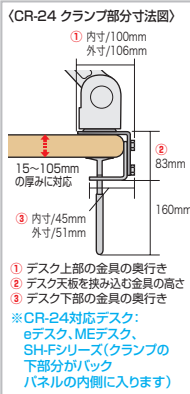
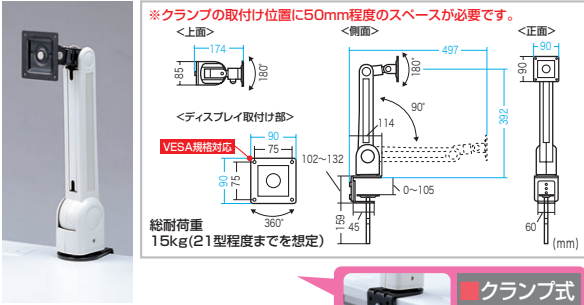
※取付けベース1箇所につき8kgまで

| タイプ | VESA規格対応 | 品番 | 品名 | 対応ディスプレイ | 耐荷重 | 取付け方法 | 掲載ページ |
|--|---------------------|-----------------|---------------------|------------------------|--------|---------------------|-------|
| デスク取付け (垂直アームタイプ) | ○ | CR-24 | 液晶モニターアーム | 15~21型 | 15kg | デスク取付け(クランプ式) | 3ページ |
| | ○ | CR-25 | 液晶モニターアーム | 15~21型 | 15kg | デスク取付け(グロメット式) | |
| | ○ | CR-18 | 液晶モニターアーム | 17~20型 | 3~8kg | デスク取付け(クランプ式) | |
| | ○ | FFP-PA75-C3シリーズ | ペンギンアーム3クランプ式 | 15型 | 4.5kg | デスク取付け(クランプ式) | |
| | ○ | LA-31 | 垂直多関節アーム | 17~20型 | 7~14kg | デスク取付け(クランプ式) | 4ページ |
| | ○ | FA-101 | 垂直多関節アーム | 20型 | 1~8kg | デスク取付け(クランプ式) | |
| | ○ | LA-911 | 水平垂直多関節アーム | 20型 | 4~9kg | デスク取付け(クランプ式) | |
| | ○ | LA-11・11BK | 垂直多関節アーム | 17型 | 6kg | デスク取付け(クランプ式) | |
| デスク取付け (水平多関節アームタイプ) (水平垂直多関節アームタイプ) (水平アームタイプ) | ○ | CR-LA501~506 | 水平多関節アーム | 17~20型 | 8kg | デスク取付け(クランプ式・ネジ固定式) | 5ページ |
| | ○ | CR-LA701・702 | 水平垂直多関節アーム | 17~20型 | 8kg | デスク取付け(クランプ式) | 6ページ |
| | ○ | CR-LA101・102 | 液晶モニターアーム | 20型 | 8kg | デスク取付け(スリムクランプ式) | 7ページ |
| | ○ | CR-LA202~204 | 液晶モニターアーム | 20型 | 8kg* | デスク取付け(クランプ式) | |
| | ○ | LA-51 SCシリーズ | 水平多関節アーム | 20型 | 12kg | デスク取付け(クランプ式) | 8ページ |
| 壁面取付けタイプ | ○ | CR-PLK1 | 液晶・プラズマディスプレイ壁掛け金具 | 32~50型 | 58kg | 壁取付け | 9ページ |
| | ○ | CR-LA201 | 液晶モニターアーム | 17~20型 | 8kg | 壁取付け | |
| | ○ | CR-26 | 液晶モニターアーム | 21型 | 15kg | 壁取付け | |
| | ○ | LA-35 | 垂直多関節アーム | 20型 | 14kg | 壁取付け | |
| | ○ | CR-LA301 | モニターアーム | 21型 | 20kg | 壁取付け | 10ページ |
| | ○ | CR-LA302・303 | モニターアーム | 20型 | 12kg | 壁取付け | |
| | ○ | CR-28 | 液晶ディスプレイ用アーム | 20型 | 9kg | 壁取付け | |
| | ○ | LA-17L・G | 小型アーム | 17型 | 8kg | 壁取付け | |
| | ○ | FFP-PVシリーズ | ジョイントアーム | 21型 | 9kg | 壁取付け | |
| 据え置きタイプ・その他 | ○ | CR-LA601・602 | デュアルシステムアーム | 17~20型 | 8kg* | デスク取付け(クランプ式) | 11ページ |
| | ○ | CR-LANPC1 | ノートPCアーム | | 8kg | デスク取付け(クランプ式) | |
| スタンドタイプ | ○ | CR-27シリーズ | 昇降液晶モニタスタンド | 17型 | 3~6kg | 据え置き | 12ページ |
| | ○ | CR-AVシリーズ | AV機器スタンド | | | スタンド | |
| | ○ | CR-PL1・2 | 液晶・プラズマディスプレイスタンド | 32~50型 | 80kg | スタンド | 13ページ |
| | ○ | CR-PL3 | 液晶・プラズマディスプレイスタンド | 32~50型 | 58kg | スタンド | |
| | ○ | CR-23 | 液晶モニタスタンド | 15/17型 | 8kg* | スタンド | 14ページ |
| | ○ | CR-PL5シリーズ | デジタルサイネージディスプレイスタンド | (NEC MultiSync シリーズ専用) | | スタンド | |
| ○ | CR-LAST1 | 液晶モニタスタンド | 20型 | 10kg | スタンド | 14ページ | |
| ○ | PA-23D-1A・PA-24D-1A | 移動式ワークステーション | 17~20型 | 8kg | スタンド | | |

1 デスク取付け(垂直アームタイプ)

※想定されるディスプレイサイズは一般的な目安を示しています。取付けにおいては、ディスプレイの重量とアームの耐荷重を基準として選定してください。

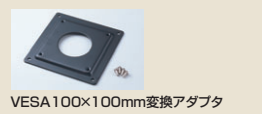
2タイプの取付け方で選べる、垂直可動式のディスプレイアーム。



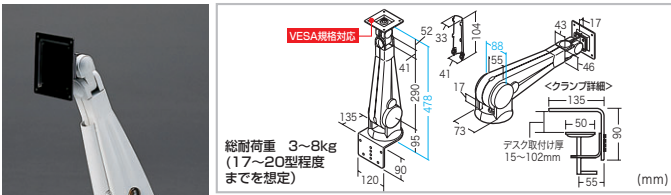
液晶モニターアーム(クランプ固定式)
CR-24 ¥21,210(税抜き ¥20,200)
JAN 152850

液晶モニターアーム(グロメット固定式)
CR-25 ¥21,210(税抜き ¥20,200)
JAN 152867

- VESA規格の取付け部に対応しています。
 - 15kg(21型程度を想定)までのディスプレイに対応しています。
 - 見やすい位置に細かく調整できます。
 - ディスプレイからのケーブルを隠すことができます。
 - 本製品はディスプレイを取付けることによりアームが上下します。
 - ※ 補外の注意参照
- サイズ寸法図参照
 - 梱包: 1個口/600×137×100mm
 - 出荷形態: 組立出荷
 - 材質: 表面カバー/ABS、スチール(エポキシ粉末塗装)
 - 付属品: VESA100×100mm変換アダプタ(75×75mmプレートは取付け済)、ケーブルカバー、ディスプレイ取付けネジ(M4×8、M4×12)



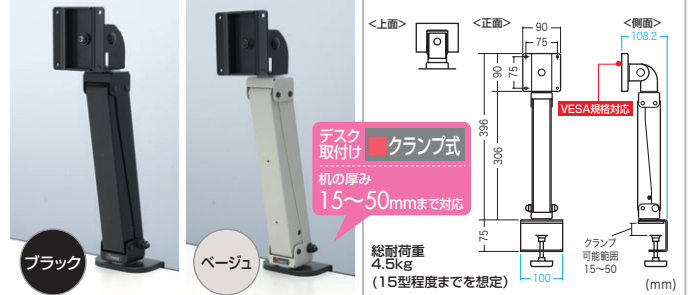
アーム式だから細かい調整も可能。



液晶モニターアーム
CR-18 ¥31,290(税抜き ¥29,800)
JAN 152171

- VESA規格の取付け部に対応しています。
 - アーム本体内部にエアシリンダ型のスプリング機構を内蔵しています。
 - 3~8kg(17~20型程度を想定)までのディスプレイに対応しています。
 - ※ 本製品はディスプレイを取付けることによりアームが上下します。
 - ※ 補外の注意参照
- サイズ寸法図参照: 5.2kg
 - 梱包: 1個口/625×160×140mm: 5.4kg
 - 出荷形態: 組立出荷
 - 材質: 質: スチール、表面カバー/ABS
 - 付属品: VESA100×100mm変換アダプタ(75×75mmプレートは取付け済)、クランプ、ケーブルカバー、ディスプレイ取付けネジ

アームの上下可動時にディスプレイの角度が変わりません。

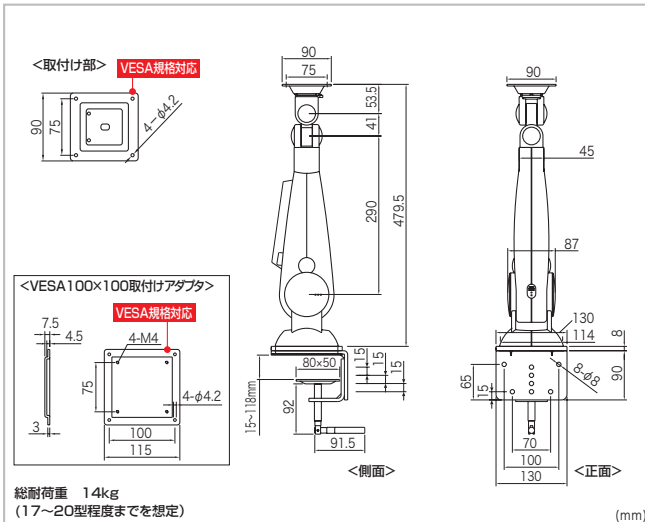


ペンギンアーム3クランプ式
FFP-PA75-C3-B ¥20,790(税抜き ¥19,800)
(ブラック) JAN 4523131 003215

FFP-PA75-C3-F ¥20,790(税抜き ¥19,800)
(ページュ) JAN 4523131 003147

- アーム本体を上下させても液晶ディスプレイの角度が変わらない機構です。
 - 軽量で、取扱いが楽に行えます。
 - クランプでテーブルにはさみこむだけの簡単設計です。
 - ※ディスプレイを取付けることによりアームが上下します。
 - 4.5kg(15型程度を想定)までのディスプレイに対応しています。
 - ※ 補外の注意参照
- サイズ寸法図参照: 2.5kg
 - 梱包: 1個口/625×150×130mm: 3.0kg
 - 出荷形態: 組立出荷
 - 材質: 質: スチール
 - 付属品: 質: ディスプレイ取付けネジ
 - ※本製品はVESA 75mm×75mmに対応しています。
 - ※VESA100mm変換プレートは別売りになります。

スタイリッシュな高耐荷重垂直多関節アーム。



垂直多関節アーム
LA-31 ¥27,300(税抜き ¥26,000)

- VESA規格(75×75mm、100×100mm)に準拠した液晶ディスプレイの取付けが可能です。
 - 7~14kg(17~20型程度を想定)までのディスプレイに対応しています。
 - 関節を5軸有しており、画面の位置や角度を自由に調節できます。
 - アーム本体の内部にエアシリンダ型のスプリング機構を内蔵しており、スムーズな動きと安定的な保持を提供します。
 - クランプ金具側面の取付け穴を利用すれば、壁面への取付けも可能です。
 - 15mm~100mmまでの厚さのテーブルなどに取付け可能です。
 - アームの下面にケーブル収納部を有しており、液晶ディスプレイのケーブルをきれいに収納することができます。
 - ※製品購入前に必ず、取付け製品の規格をご確認ください。一部に取付けができないものがあります。
 - ※ 補外の注意参照
- サイズ寸法図参照: 4.4kg
 - 梱包: 1個口/1100mm
 - 出荷形態: 組立出荷
 - 材質: 質: スチール
 - 付属品: 質: 設置、調整用工具、ディスプレイ取付けネジ、VESA100×100mm変換金具

1 デスク取付け(垂直アームタイプ)

※想定されるディスプレイサイズは一般的な目安を示しています。取付けにおいては、ディスプレイの重量とアームの耐荷重を基準として選定してください。

コストパフォーマンスに優れた、垂直多関節アーム。

耐荷重 1~8kgまで

 納期

 取扱製品

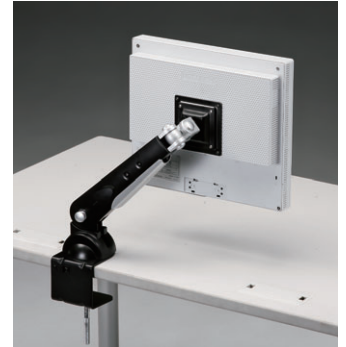
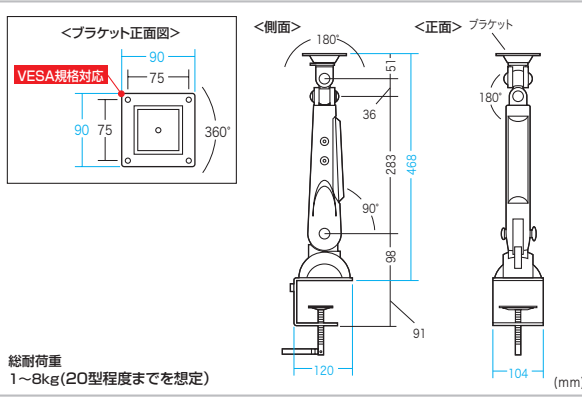


クランプ式

机の厚み
最大91mm
まで対応

垂直多関節アーム

FA-101 ● ¥12,800(税抜き ¥12,191)
4582158 132155



MODERNSOLID
(株)ウィンテクノ製

- VESA規格(75×75mm, 100×100mm)に準拠した液晶ディスプレイ、液晶テレビの取付けが可能です。
- 1~8kg(20型程度を想定)までのディスプレイに対応しています。
- アーム付け根部の角度調節は15度単位のダイヤル式です。(エアシリンダ型やパネによるスプリング機構は内蔵していません)
- アーム下面にシンプルなケーブル収納部を有しており、液晶ディスプレイ部のケーブルをきれいに収納することができます。

※製品購入前に必ず、取付け製品の規格をご確認ください。一部に取付けができないものがあります。
※欄外の注意参照

- サイズ:寸法図参照-4.1kg
- 梱包:1個口
- 出荷形態:組立出荷
- 材質:スチール、ABS
- 付属品:設置・調整用工具、ディスプレイ取付けネジ、VESA100×100mm変換金具

水平垂直多関節アームのガスショック内蔵タイプ高級機種。

耐荷重 4~9kgまで

 納期

 取扱製品

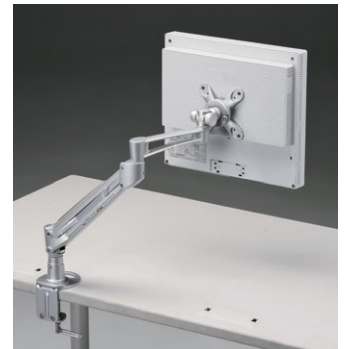
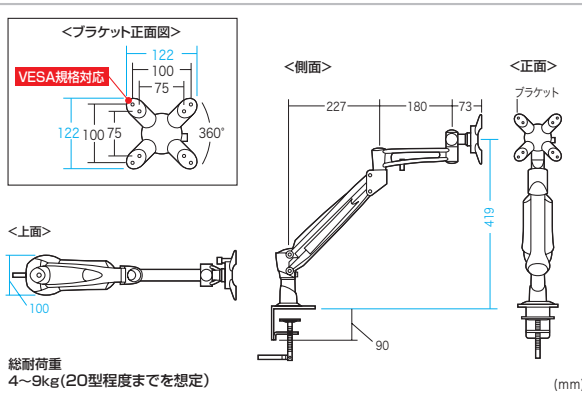


クランプ式

机の厚み
最大90mm
まで対応

水平垂直多関節アーム

LA-911 ● ¥29,800(税抜き ¥28,381)
4582158 132148



MODERNSOLID
(株)ウィンテクノ製

- VESA規格(75×75mm, 100×100mm)に準拠した液晶ディスプレイ、液晶テレビの取付けが可能です。
- アーム本体の内部にエアシリンダ型のスプリング機構を内蔵しており、スムーズな動きと安定的な保持が可能です。
- ディスプレイ取付け部が簡単に着脱できます。
- 液晶ディスプレイからのケーブルは、アーム側面のケーブル収納ガイドによってアーム側面に固定することができます。
- 4~9kg(20型程度を想定)までのディスプレイに対応しています。

※製品購入前に必ず、取付け製品の規格をご確認ください。一部に取付けできないものがあります。
※ガスシリンダの調節(硬さ)は付属の工具にて調節することができます。
※欄外の注意参照

- サイズ:寸法図参照-3.2kg
- 梱包:1個口
- 出荷形態:組立出荷
- 材質:スチール、アルミ
- 付属品:設置・調整用工具、ディスプレイ取付けネジ

2タイプの取付け方法で選べる、コストパフォーマンスに優れた垂直多関節アーム。

耐荷重 6kgまで

 納期

 取扱製品



クランプ式

机の厚み
15~100mm
まで対応

LA-11

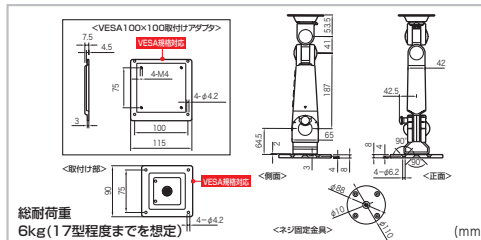
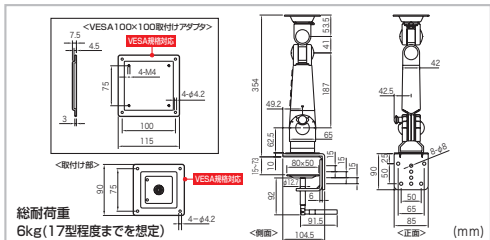
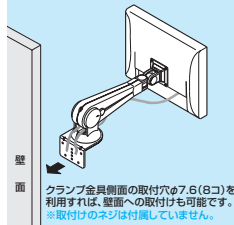
LA-11BK



ネジ固定式

LA-11D

<LA-11-11BK クランプタイプの壁面取付け例>



- VESA規格(75×75mm, 100×100mm)に準拠した液晶ディスプレイの取付けが可能です。
- 6kg(17型程度を想定)までのディスプレイに対応しています。(重量が6kgを超える17型ディスプレイには使用できません)
- すべて5軸の関節を有しており、画面の位置や角度を自由に調節できます。
- アーム付け根部の角度調節は、30度単位のダイヤル式です。
- LA-11-11BKは、15mm~100mmまでの厚さのテーブルなどに取付け可能です。また、クランプ金具側面の取付け穴を利用すれば、壁面への取付けも可能です。
- LA-11Dは、機械設備などへの設置固定に有利なネジ(M6 皿ネジ×4本付属)による確実な固定が可能です。
- アームの下面にシンプルなケーブル収納部を有しており、液晶モニターのケーブルをきれいに収納することができます。
- サイズ:寸法図参照-3.0kg(LA-11-11BK)、2.5kg(LA-11D)
- 梱包:1個口
- 出荷形態:組立出荷
- 材質:スチール
- 付属品:設置・調整用工具、ディスプレイ取付けネジ、VESA100×100mm変換金具

※製品購入前に必ず、取付け製品の規格をご確認ください。一部に取付けができないものがあります。
※欄外の注意参照

垂直多関節アーム(クランプ固定式:グレー) 垂直多関節アーム(クランプ固定式:ブラック)
LA-11 ● ¥8,400(税抜き ¥8,000) **LA-11BK** ● ¥8,400(税抜き ¥8,000)

垂直多関節アーム(ネジ固定式)
LA-11D ● ¥8,400(税抜き ¥8,000)

MODERNSOLID
(株)ウィンテクノ製

JAN 6ケタのJANコードの前に4969887を付けてください。

2 デスク取付け(水平多関節アームタイプ)

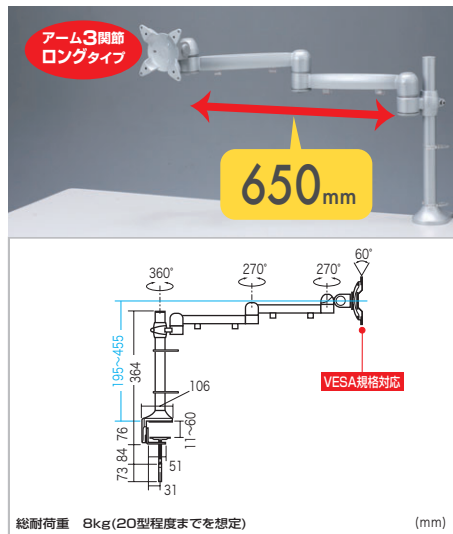
※想定されるディスプレイサイズは一般的な目安を示しています。取付けにおいては、ディスプレイの重量とアームの耐荷重を基準として選定してください。

水平空間を自由に可動、可動させたい範囲で選べる6タイプ。

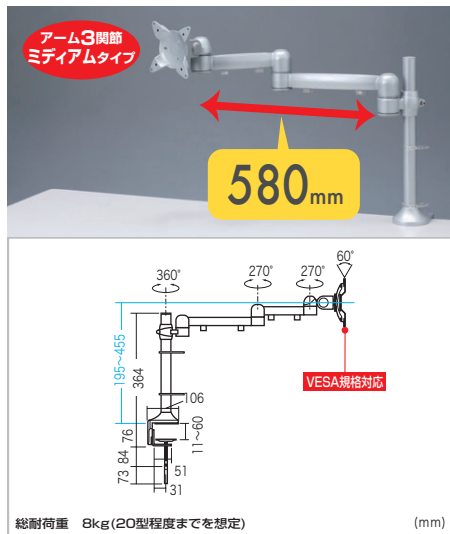


ディスプレイの移動距離が**大きい**なら

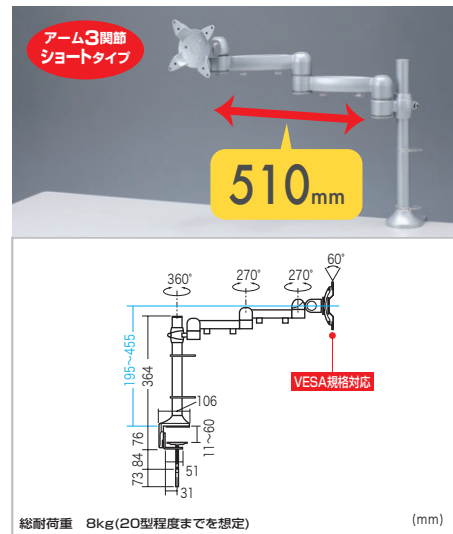
アーム関節 **3** 箇所



水平多関節アーム
CR-LA505 ¥22,470(税抜き ¥21,400) JAN 153802



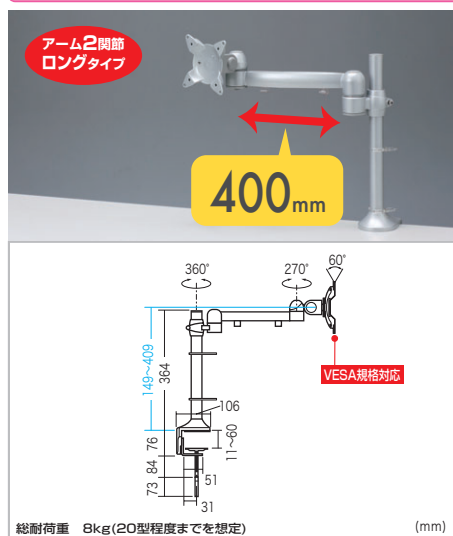
水平多関節アーム
CR-LA501 ¥21,945(税抜き ¥20,900) JAN 153765



水平多関節アーム
CR-LA504 ¥21,420(税抜き ¥20,400) JAN 153796

ディスプレイの移動距離が**比較的小さい**なら

アーム関節 **2** 箇所



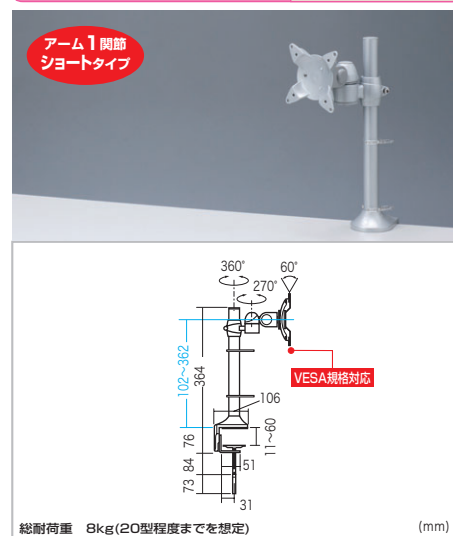
水平多関節アーム
CR-LA502 ¥20,265(税抜き ¥19,300) JAN 153772



水平多関節アーム
CR-LA506 ¥19,110(税抜き ¥18,200) JAN 153819

ディスプレイの移動が**ない**なら

アーム関節 **1** 箇所



水平多関節アーム
CR-LA503 ¥18,060(税抜き ¥17,200) JAN 153789

- 水平空間に対して全方向に自由に動かすことができます。
- 高さ方向は、支柱上で任意位置に固定することができます。机上面から364mmの高さまで調節することができます。
- ディスプレイは机上面から195~455mm(CR-LA501、504、505)、149~409mm(CR-LA502、506)、102~362mm(CR-LA503)の範囲で調整できます。
- 液晶ディスプレイからのケーブルは、アーム下面にある束線具を使って束ねて収納することができます。
- 取付けはクランプタイプとネジ止め固定タイプを選ぶことができます。
- クランプタイプの場合、板厚11mm~60mmのテーブルなどに取付け可能です。
- ネジ止め固定タイプの場合は板厚18mm以上の木製天板で行ってください。材質・構造によっては固定できないものもあります。(詳細は組立説明書をご覧ください)
- VESA規格の取付けに対応しています。(75×75mm、100×100mmに対応)※75mmの場合、取付け箇所凹みがあると取付けができません。
- 各関節は手締め用のネジで簡単に硬さの調節が可能です。
- ディスプレイ取付け部のチルト角度は60°です。
- 8kg(17~20型程度を想定)までのディスプレイに対応しています。
- ※欄外の注意参照
- サイズ寸法図参照
- ※寸法図はすべて、付属のVESA100×100mmのアダプタ取付け時の図です。
- 梱包 包:1個口/W310×D115×H410mm
- 出荷形態:ノックダウン組立式
- 材質:支柱部・クランプ部/スチール、アーム部/アルミ
- 付属品:荷重調整工具(六角レンチ)、ケーブルフック(2個)、ネジ固定式金具(取付け用木ネジ付き)、クランプ式金具、ディスプレイ取付けネジ(M4×10)

ココが使いやすい!

■ CR-LA50シリーズ共通特長

1 ケーブル束線具

アーム下面にある束線具でケーブルを束ねることができます。

2 使用状況に応じて選べる固定方法

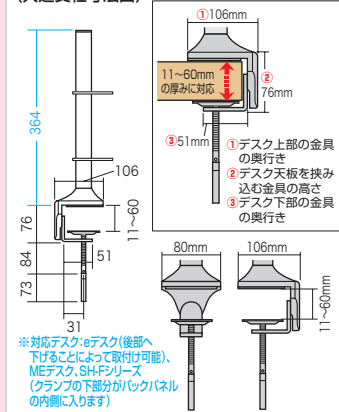
■ **ネジ固定式**

机の厚み
18mm以上対応

■ **クランプ式**

机の厚み
11~60mm
まで対応

〈共通支柱寸法図〉



2 デスク取付け(水平垂直多関節アームタイプ)

※想定されるディスプレイサイズは一般的な目安を示しています。取付けにおいては、ディスプレイの重量とアームの耐荷重を基準として選定してください。

ガスシリンダー内蔵でスムーズな動き。



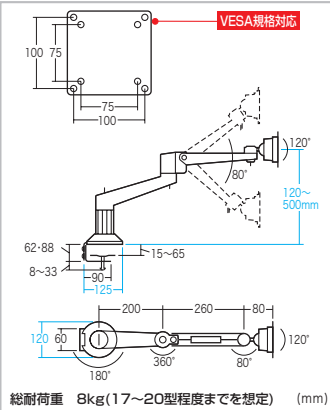
ディスプレイの移動距離が**大きい**なら

アーム関節 **3**箇所



水平垂直多関節アーム

CR-LA701 ¥41,790(税抜き ¥39,800)
JAN 153888



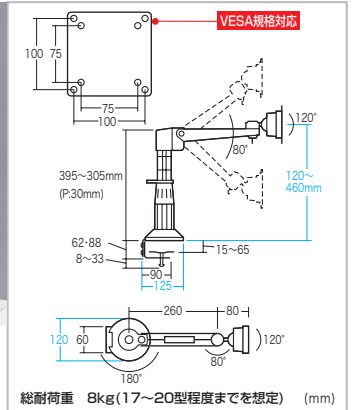
ディスプレイの移動距離が**比較的小さい**なら

アーム関節 **2**箇所



水平垂直多関節アーム

CR-LA702 ¥37,590(税抜き ¥35,800)
JAN 153895



- 高さ方向は、ガスシリンダーが内蔵されているアームが動き、スムーズに高さ方向の移動をすることができます。
- VESA規格の取付に対応しています。(75×75mm、100×100mmに対応)
- 8kg(17~20型程度を想定)までのディスプレイに対応しています。(CR-LA702)
- 支柱部分を30mmピッチ3段階(305~395mm)で高さ変更することができます。

※欄外の注意参照

- サイズ:寸法図参照
- 梱包:1個口/
CR-LA702:308×127×440mm・4.2kg
CR-LA701:300×127×570mm・4.6kg
- 出荷形態:組立出荷
- 材質:支柱部・クランプ部/スチール、支柱部・アーム部/アルミ(CR-LA701はアーム部のみ)
- 付属品:荷重調整用工具(六角レンチ)、ディスプレイ取付ネジ(M4×12)、クランプ式金具、ケーブルフック(2個)

ココが使いやすい!

■ CR-LA70シリーズ共通特長

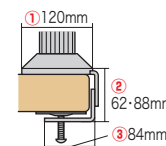
1 ボールジョイント

ディスプレイ取付け部にはボールジョイントを採用しているため、ディスプレイは上下左右60°、360°回転させることが可能です。

2 ケーブル結束具

アーム下面にある束線具でケーブルを束ねることができます。

〈クランプ部分寸法図〉



- ① デスク上部の金具の奥行き
- ② デスク天板を挟み込む金具の高さ
- ③ デスク下部の金具の奥行き

※対応デスク:eデスク(後部へ下げることによって取付け可能)、MEデスク、SH-Fシリーズ(クランプの下部部分がバックパネルの内側に入ります)

使用状況によって選べる水平多関節+昇降アーム2タイプ。



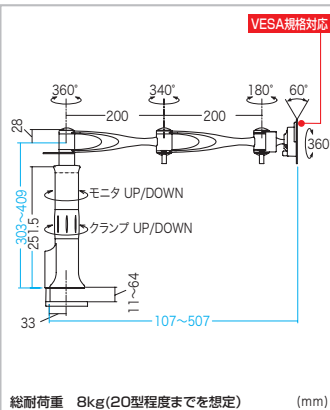
アーム長 **400**mm

アーム関節 **2**箇所



液晶モニターアーム

CR-LA102 ¥48,090(税抜き ¥45,800)
JAN 153260



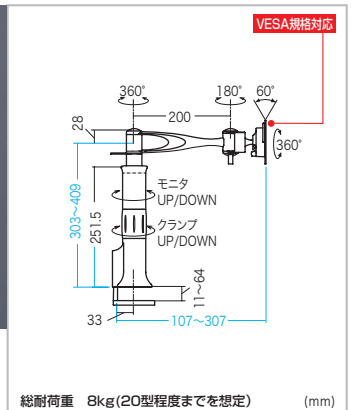
アーム長 **200**mm

アーム関節 **1**箇所



液晶モニターアーム

CR-LA101 ¥44,730(税抜き ¥42,600)
JAN 153253



- 高さ調節が可能で、任意の位置で固定することができます。(331~437mm)
- VESA規格の取付け部に対応しています。
- ディスプレイにプレートを取付けてから本体に取付けるタイプなので、重たいディスプレイを抱え込んだ取付けが不要です。
- 8kg(20型程度を想定)までのディスプレイに対応しています。

※欄外の注意参照

- サイズ:寸法図参照
- 梱包:1個口/347×514×112.6mm
- 出荷形態:組立出荷
- 材質:本体/アルミ、バット・キャップ類/PU、取付けプレート/スチール
- 付属品:VESA75×75mm・100×100mmピッチ用取付けプレート、ディスプレイ取付け用ネジ、ケーブルクリップ

ココが使いやすい!

■ CR-LA10シリーズ共通特長

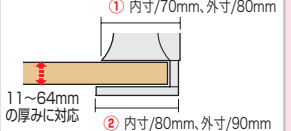
1 ボールジョイント

ディスプレイ取付け部はボールジョイントを採用しており、上下60°、左右180°、360°回転可能。

2 ケーブル結束具

ディスプレイからのケーブルをまとめるケーブルクリップ付きです。

〈クランプ部分寸法図〉



- ① デスク上部の金具の奥行き
- ② デスク下部の金具の奥行き

※対応デスク:eデスク、Gデスク、Nデスク、SH-Fシリーズ、CAIデスク

2 デスク取付け(水平アームタイプ)

※想定されるディスプレイサイズは一般的な目安を示しています。取付けにおいては、ディスプレイの重量とアームの耐荷重を基準として選定してください。

画像編集やCGでディスプレイを複数台使う時に便利。



※アーム1つにつき

同時に4台設置

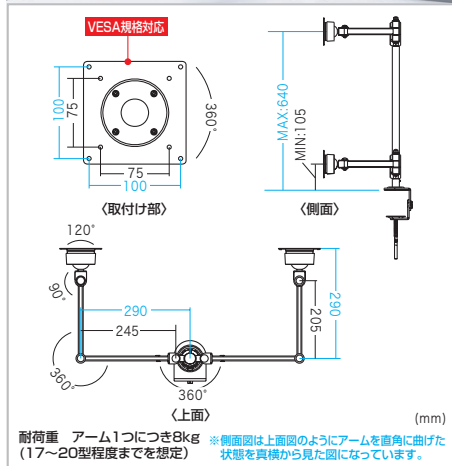
取付けベース 4箇所

DTPIには2台設置型を

取付けベース 2箇所

奇数台にするなら

取付けベース 1箇所

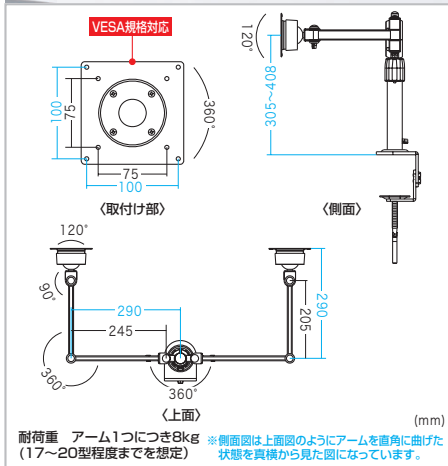


液晶モニターアーム

CR-LA204

¥52,605(税抜き ¥50,100)

JAN 153307

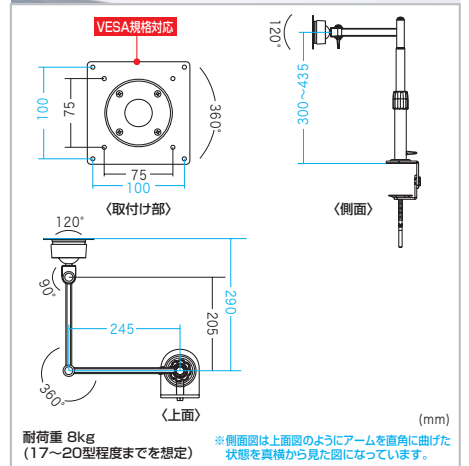


液晶モニターアーム

CR-LA203

¥30,135(税抜き ¥28,700)

JAN 153291



液晶モニターアーム

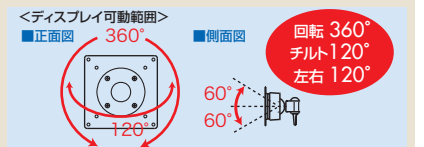
CR-LA202

¥22,260(税抜き ¥21,200)

JAN 153284

- アーム関節が2箇所タイプのです。
- VESA規格の取付け部に対応しています。(75×75mm, 100×100mm)
- 液晶ディスプレイを2台同時に横並びで取付けることができます。(CR-LA203)
- 液晶ディスプレイを4台同時に縦並びで2台ずつ取付けることができます。(CR-LA204)
- ※バックパネル付きのデスクなど、天板を挟めない場合は、取付けできませんのでご注意ください。
- 8kg(20型程度を想定)までのディスプレイに対応しています。
- ※欄外の注意参照

- サイズ: 法図参照
- 梱包: 1個口
- 出荷形態: 組立出荷
- 材質: 本体-固定プレート/スチール(エポキシ粉体塗装) 樹脂/パーツ/ABS
- 付属品: ディスプレイ取付け用ネジ、ケーブルクリップ



ココが使いやすい!

■ CR-LA20シリーズ共通特長

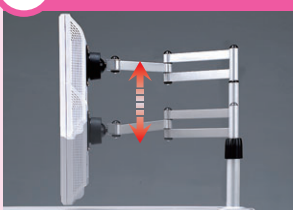
1 ポール1本で複数設置可能



ポール1本で複数のディスプレイを取付けられるので、取付け時の手間がかからず、場所も選びません。
※取付け前にテーブルなどの強度を確認してください。

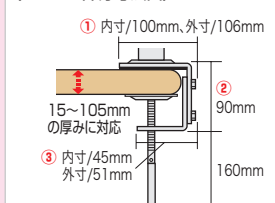
デスク取付け クランプ式
机の厚み 最大105mmまで対応

2 高さ調整可能



目線の高さにあわせて、高さを調節することができます。高さ可変は机上面からディスプレイ取付け部金具の中心まで300~435mmです。(CR-LA202-203)

＜クランプ部分寸法図＞



- ① デスク上部の金具の奥行き
 - ② デスク天板を挟み込む金具の高さ
 - ③ デスク下部の金具の奥行き
- ※対応デスク: eデスク、MEデスク、SH-Fシリーズ(クランプの下部部分がバックパネルの内側に入ります)

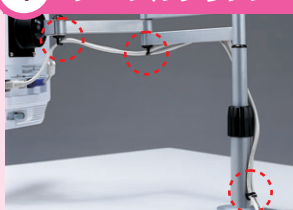
3 ポールジョイント



ディスプレイ取付け部はボールジョイントを採用しており、上下60°・左右60°で360°回転します。



4 ケーブルクリップ



ディスプレイからのケーブルをまとめるケーブルクリップ付きです。(写真はCR-LA202)

2 デスク取付け(水平アームタイプ)

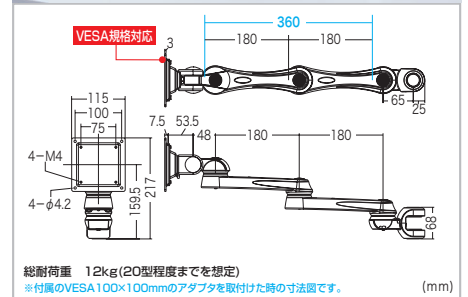
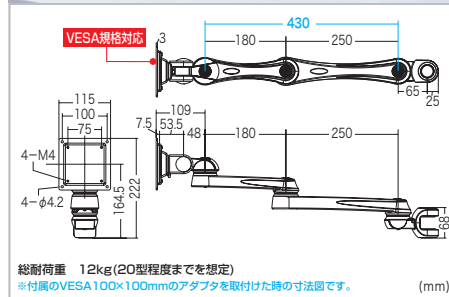
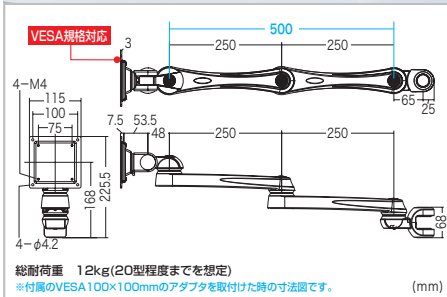
※想定されるディスプレイサイズは一般的な目安を示しています。取付けにおいては、ディスプレイの重量とアームの耐荷重を基準として選定してください。

水平方向に自由に動かせる、サブディスプレイの設置にも便利。



ディスプレイの移動距離が**大きい**なら

アーム関節**3箇所**



水平多関節アーム

LA-51SC-5 ● ¥21,000(税抜き ¥20,000) 4582158 132001

水平多関節アーム

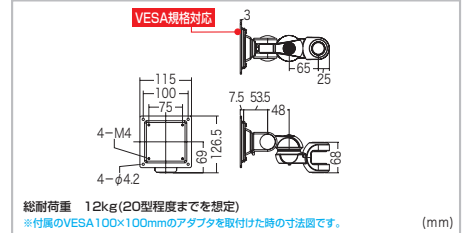
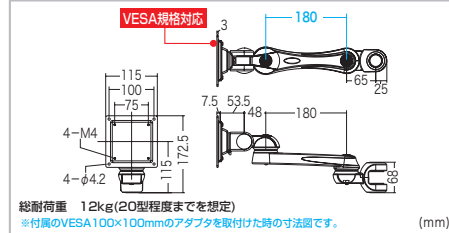
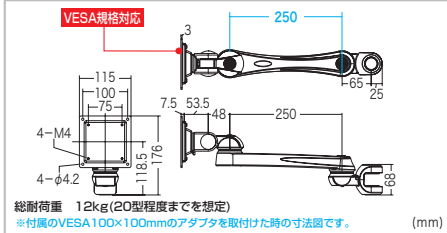
LA-51SC-1 ● ¥20,475(税抜き ¥19,500) 4582158 131967

水平多関節アーム

LA-51SC-4 ● ¥19,950(税抜き ¥19,000) 4582158 131998

ディスプレイの移動距離が**比較的小さい**なら

アーム関節**2箇所**



水平多関節アーム

LA-51SC-2 ● ¥18,900(税抜き ¥18,000) 4582158 131974

水平多関節アーム

LA-51SC-6 ● ¥17,850(税抜き ¥17,000) 4582158 132018

水平多関節アーム

LA-51SC-3 ● ¥16,800(税抜き ¥16,000) 4582158 131981

- 水平空間に対して全方向に自由に動かすことができます。
- 高さ方向は、支柱上で任意位置に固定することができます。
- VESA規格の取付け部に対応しています。

※**外の注意参照**

■サイズ:寸法図参照

※寸法図はすべて、付属のVESA100×100mmのアダプタ取付け時の寸法です。

■梱包:1個口

■出荷形態:ノックダウン組立式

■材質:スチール

■付属品:設置・調節用各種工具、ディスプレイ用取付けネジ、VESA100×100mm変換アダプタ

※バックパネル付きのデスクなど、天板を挟めない場合は、取付けできませんのでご注意ください。

<ディスプレイ可動範囲>



ココが使いやすい!

■ LA-51Sシリーズ共通特長



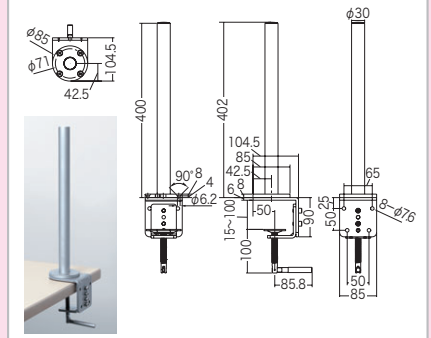
1 ケーブル結束具

アーム下面にある結束具を使ってケーブルを束ねることができます。



■クランプ式
板の厚み 15~100mm まで対応

LA-51Sシリーズ共通支柱



MODERNSOLID (株)ウインテクノ製

3 壁面取付け

※想定されるディスプレイサイズは一般的な目安を示しています。取付けにおいては、ディスプレイの重量とアームの耐荷重を基準として選定してください。

50型までの液晶・プラズマディスプレイを壁面設置。



液晶・プラズマディスプレイ掛け金具 CR-PLK1
 ¥20,055 (税抜き ¥19,100) JAN 168424
 総耐荷重 58kg (mm)

●32型～50型までのディスプレイを取付け可能です。
 ●取付けの位置はフレキシブルに変更が可能です。
 ●(幅方向)40～690mm、(縦方向)60～500mm
 ●チルト角度は上方向に6°、下方向に20°です。
 ※欄外の注意参照
 ※本製品の取付けには特別な技術が必要ですので、必ず専門業者へ依頼ください。
 ※お客様による工事は一切行わないでください。
 ※対応は弊社WEBサイトをご覧ください。
<http://cat.sanwa.jp/105>

■サイズ:W760×D75×H520mm-4.5kg
 ■梱包:1個口/785×176×58mm-5.0kg
 ■出荷形態:ツックタン/組立式
 ■材質:取付け金具/スチール(エポキシ粉体塗装)
 ■付属品:壁面取付け用ネジ・ディスプレイ取付けネジ(M4×30、M5×15、M6×30、M8×15、M8×40各4本ずつ)
 ※ボルトが最後まで通らない、またボルトが少ししか回っていないなど、ボルトが合わない場合は、強度に十分注意の上、市販の適切なボルトをご用意ください。

壁取付け水平アームタイプ。



液晶モニターアーム(壁面用) CR-LA20
 ¥18,900 (税抜き ¥18,000) JAN 153277
 総耐荷重 8kg(17～20型程度までを想定) (mm)

●アーム調節が2箇所のタイプです。
 ●VESA規格の取付け部に対応しています。
 ●8kg(20型程度を想定)までのディスプレイに対応しています。
 ※欄外の注意参照
 ■サイズ:寸法図参照
 ■梱包:1個口
 ■出荷形態:組立出荷
 ■材質:本体:固定プレート/スチール(エポキシ粉体塗装) 樹脂パーツ/ABS
 ■付属品:ディスプレイ取付け用ネジ、ケーブルクリップ

<ディスプレイ可動範囲>
 ■正面図 ■側面図
 回転360°
 チルト120°
 左右120°

壁取付け垂直アームタイプ。



液晶モニターアーム(壁面取付固定式) CR-26
 ¥21,210 (税抜き ¥20,200) JAN 152874
 総耐荷重 15kg(21型程度までを想定) (mm)

●15kg(21型程度を想定)までのディスプレイに対応しています。
 ●見やすい位置に細かく調整できます。
 ※本製品はディスプレイを取付けることによりアームが上下します。
 ※欄外の注意参照
 ■サイズ:寸法図参照
 ■梱包:1個口/600×137×100mm
 ■出荷形態:組立出荷
 ■材質:表面カバー/ABS、スチール(エポキシ粉体塗装)
 ■付属品:VESA100×100mm変換アダプタ(75×75mmプレートは取付け済)、ケーブルカバー、ディスプレイ取付けネジ(M4×8、M4×12)、壁面取付けネジ

壁取付け
 病室などで液晶テレビ設置に使用すれば、見たままでも見やすい方向に向きを変えられます。

壁取付け垂直アームタイプ。



垂直多関節アーム LA-35
 ¥28,140 (税抜き ¥26,800)
 総耐荷重 14kg(20型程度までを想定) (mm)

●14kg(20型程度を想定)までのディスプレイに対応しています。
 ●関節を2軸有しており、画面の位置や角度を自由に調節できます。
 ●アーム本体の内部にエアシリンダ型のスプリング機構を内蔵しており、スムーズな動きと安定的な保持を提供します。
 ●垂直な壁面だけでなく、天井などの天面にも取付け可能です。
 ●アームの下面にケーブル取付部を有しており、液晶ディスプレイのケーブルをきれいに収納することができます。
 ※欄外の注意参照
 ※アームを壁面に取付けるためのネジが付属していません。お客様にて、M6ネジ(4本)をご用意ください。また、確実な固定のために、バネ金糸を介してネジを締めてください。
 ※製品購入前に必ず、取付け製品の規格をご確認ください。一部に取付けできないものがあります。

■サイズ:寸法図参照-3.0kg
 ■梱包:1個口
 ■出荷形態:組立出荷
 ■材質:スチール
 ■付属品:設置・調整工具、ディスプレイ取付けネジ、VESA100×100mm取付けアダプタ

液晶ディスプレイを壁面に固定、使用状況に応じて選べる3つの可動タイプ。

ディスプレイを上下左右に角度調節

モニターアーム CR-LA303
 ¥6,825 (税抜き ¥6,500) JAN 153437
 総耐荷重 12kg (20型程度までを想定) (mm)

壁取付け
 上下左右に角度調節可能(それぞれ90°ずつ)

ディスプレイを上下に角度調節

モニターアーム CR-LA302
 ¥6,195 (税抜き ¥5,900) JAN 153420
 総耐荷重 12kg (20型程度までを想定) (mm)

壁取付け
 上下に角度調節可能(それぞれ90°ずつ)

ディスプレイを固定

モニターアーム CR-LA301
 ¥5,145 (税抜き ¥4,900) JAN 153413
 総耐荷重 20kg (21型程度までを想定) (mm)

壁取付け
 壁面に固定

●あらかじめ壁面へ固定したブラケットに差込むだけの簡単取付けです。
 ●本製品はVESA規格に準拠しています。(75×75mm、100×100mmに対応)
 ※剛性の弱い壁に取付けた場合、ディスプレイが脱落することがありますので、壁の剛性を十分に考慮の上で取付け場所を決めてください。
 ※CR-LA302、CR-LA303のディスプレイを動かす際は必ず両手で行ってください。
 ※CR-LA303は付属の六角レンチにて固さの調節ができます。
 ※欄外の注意参照

■サイズ:W115×D30(88)[129]×H115mm
 ■梱包:1個口/122[140]×37[100][125]×122mm-0.54(0.66)[0.93]kg
 ■出荷形態:組立出荷
 ■材質:スチール
 ■付属品:タッピングボルト、アンカーボルト、ディスプレイ取付け用ネジ(M4×10)、水準器
 ※()内はCR-LA302、[]内はCR-LA303

●あらかじめ壁面へ固定したブラケットに差込むだけの簡単取付けです。
 ●本製品はVESA規格に準拠しています。(75×75mm、100×100mmに対応)
 ※剛性の弱い壁に取付けた場合、ディスプレイが脱落することがありますので、壁の剛性を十分に考慮の上で取付け場所を決めてください。
 ※CR-LA302、CR-LA303のディスプレイを動かす際は必ず両手で行ってください。
 ※CR-LA303は付属の六角レンチにて固さの調節ができます。
 ※欄外の注意参照

3 壁面取付け

※想定されるディスプレイサイズは一般的な目安を示しています。取付けにおいては、ディスプレイの重量とアームの耐荷重を基準として選定してください。

ワンタッチで液晶ディスプレイを取付け。

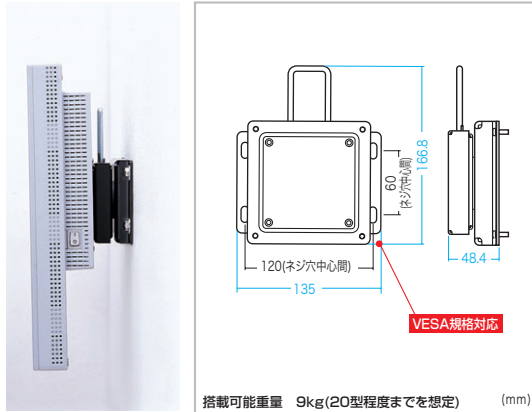
耐荷重 9kg (20型程度まで)

 組立 出荷



液晶ディスプレイ用アーム(壁面ネジ固定)

CR-28 ¥13,335(税抜き ¥12,700) JAN 153000



※剛性の弱い壁に取付けた場合、ディスプレイごと脱落する恐れがありますので、十分に考慮の上で、取付け場所を選択するようにしてください。

- 壁面への取付けが簡単に1人で行えます。
- レバーを引き上げて金具を外すだけの機構になっています。
- 本製品はVESA規格に準拠しています。(75×75mm、100×100mmに対応)
- 9kg(20型程度を想定)までのディスプレイに対応しています。

※欄外の注意参照

- サイズ: W135×D42.35×H156.8mm・1.0kg
- 梱包: 1個口/160×70×200mm・1.3kg
- 出荷形態: 組立出荷
- 材質: スチール(メラミン焼付塗装)

※レバー部はクロムメッキ

- 付属品: VESA100×100mm変換アダプタ、ディスプレイ用取付けネジ(M4×12・4本、M4×8・4本)、調整用スリネ

※アームを壁面へ取付けるためのネジは付属していません。
※M6のネジ(4本)をご用意ください。

VESA100×100mm 変換アダプタ

小型で省スペースタイプ。

耐荷重 8kg (17型程度まで)

 組立 出荷

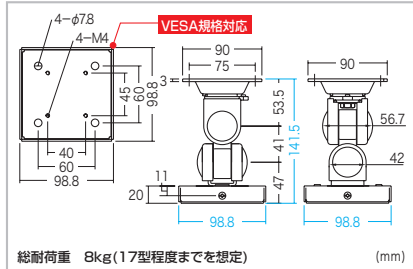
 納期 価格

 取扱製品



MODERNSOLID (株)ウィンテック製
小型アーム(壁面ネジ固定)

LA-17L ¥6,300(税抜き ¥6,000) 4582158 130892



＜液晶ディスプレイ可動範囲＞

回転270°
チルト180°
左右180°

- 天井などの天面にも取付け可能です。
- 8kg(17型程度を想定)までのディスプレイに対応しています。
- サイズ: W98.8×D141.5×H98.8mm・1.1kg
- 梱包: 1個口
- 出荷形態: 組立出荷
- 材質: スチール
- 付属品: 荷重調節用工具、ディスプレイ取付けネジ、VESA100×100mm変換アダプタ

※欄外の注意参照

- ※剛性の弱い壁に取付けた場合、ディスプレイごと脱落する恐れがありますので、壁の剛性を十分に考慮の上で取付け場所を選択してください。
- ※アームを壁面へ取付けるためのネジは付属しません。M6ネジ(4本)をご用意ください。

取付けが簡単、小型タイプ。

耐荷重 8kg (17型程度まで)

 組立 出荷

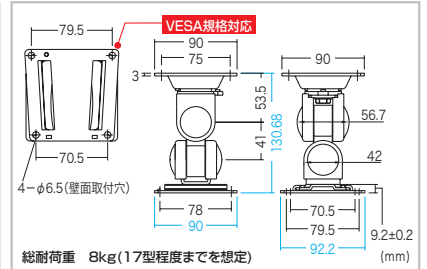
 納期 価格

 取扱製品



MODERNSOLID (株)ウィンテック製
小型アーム(壁掛けタイプ)

LA-17G ¥6,300(税抜き ¥6,000) 4582158 130977



＜液晶ディスプレイ可動範囲＞

回転270°
チルト180°
左右180°

- 壁面にあらかじめ取付けたプレートに差し込み、引っ掛けて固定する方式です。
- 8kg(17型程度を想定)までのディスプレイに対応しています。
- サイズ: W90×D130.68×H92.2mm・1.0kg
- 梱包: 1個口
- 出荷形態: 組立出荷
- 材質: スチール
- 付属品: 荷重調節用工具、ディスプレイ取付けネジ、VESA100×100mm変換アダプタ

※欄外の注意参照

- ※剛性の弱い壁に取付けた場合、ディスプレイごと脱落する恐れがありますので、壁の剛性を十分に考慮の上で取付け場所を選択してください。
- ※アームを壁面に取付けるためのネジは付属しません。M6ネジ(4本)をご用意ください。

つまみを引き上げて金具を外すだけのワンタッチリリース機構で取付け、取外し簡単。

日本フォームサービス社製

VESA規格対応

搭載可能重量 9kg(21型程度までを想定) (mm)

＜液晶ディスプレイ可動範囲＞

回転360°

ジョイントアーム
FFP-PV-10W ¥15,750(税抜き ¥15,000) 4523131 000986

日本フォームサービス社製

VESA規格対応

搭載可能重量 9kg(21型程度までを想定) (mm)

＜液晶ディスプレイ可動範囲＞

回転360°
チルト60°
左右180°

ジョイントアーム
FFP-PV-30W-18 ¥33,600(税抜き ¥32,000) 4523131 001471

耐荷重 9kg (21型程度まで)

 組立 出荷

- 液晶ディスプレイの壁面への装着を可能にします。
- 液晶ディスプレイの取付け、取外しが一人で行えるワンタッチリリース機構付き(つまみを引き上げて金具を外すだけ)です。
- 9kg(21型程度を想定)までのディスプレイに対応しています。※欄外の注意参照
- サイズ: W115(95)×D43(107.5)×H95mm・1(1.5)kg
- ※()内はFFP-PV-30W-18
- 梱包: 1個口/150×135×115mm・1.2(1.7)kg
- 出荷形態: 組立出荷
- 材質: スチール
- 付属品: VESA100×100mm変換アダプタ、ディスプレイ取付けネジ

※ワンタッチリリースについては <http://www.forvice.co.jp/it/arm/onetouch.html> をご覧ください。

※剛性の弱い壁に取付けた場合、ディスプレイごと脱落する恐れがありますので、壁の剛性を十分に考慮の上で取付け場所を選択してください。

※アームを壁面に取付けるためのネジは付属しません。M6ネジ(4本)をご用意ください。

JAN 6ケタのJANコードの前に4968887を付けてください。

4 据え置きタイプ・その他

※想定されるディスプレイサイズは一般的な目安を示しています。取付けにおいては、ディスプレイの重量とアームの耐荷重を基準として選定してください。

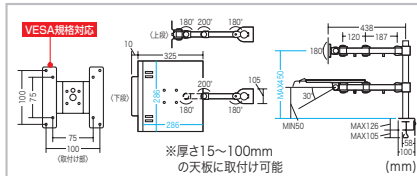
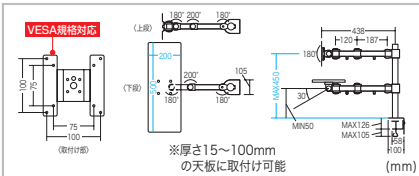
液晶ディスプレイごと空中で管理し、机上スペースを有効活用。



デスク取付け クランプ式
机の厚み 15~100mmまで対応

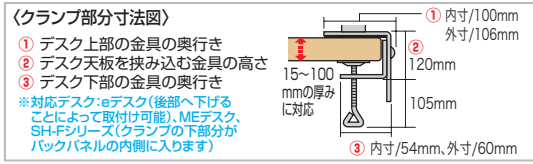


- 使うときには手前に、使わないときはデスク奥へと簡単に移動させることができます。
- 棚板の位置は机上面から80~450mmまで調整が可能です。
- 取付けはクランプ式で、15~100mmの天板に取付けることができます。
- アームにはケーブルクランプが付属しています。
- VESA規格(75×75mm、100×100mm)に対応しています。
- 75mmの場合、ネジ穴周辺がへこんでいると取付けできないことがあります。
- 耐荷重はアーム1つにつき8kgで、17~20型程度のディスプレイの搭載に適しています。
- ※**欄外の注意参照**
- <CR-LA601>
 - キーボード台は幅500mm、奥行きは200mmです。
 - キーボードケーブルは、台の四隅の隙間から出すことができます。
- <CR-LA602>
 - ノートパソコン台は幅286mm、奥行き286mmです。
 - ノートパソコンを載せたままの打ち込みも可能です。
 - ノートパソコン台は電話台としても使用できます。
- サイズ:寸法図参照・7.5(6)kg ■出荷形態:ロックダウン組立式
- 梱包:1個口/649(588)×258(325)×131(136)mm・7.6(6.3)kg
- 材質:スチール
- 付属品:荷重調整用工具(六角レンチ)、ディスプレイ取付ネジ(M4×10)、クランプ式金具、ケーブルフック(2個)、滑り止めパッド
- ※(<)内はCR-LA602



デュアルシステムアーム(キーボード台)
CR-LA601 ¥23,940(税抜き ¥22,800)
JAN 153987

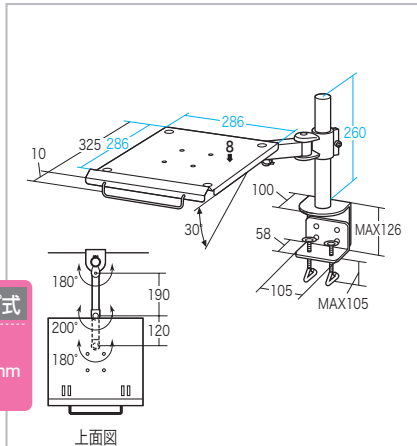
デュアルシステムアーム(ノートPC台)
CR-LA602 ¥26,040(税抜き ¥24,800)
JAN 153994



サブマシンのノートパソコンを設置するのに最適なノートPCアーム。

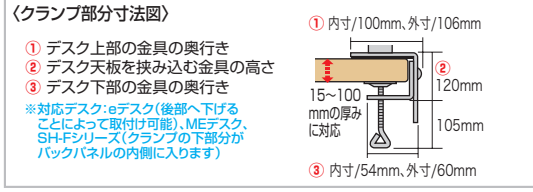


クランプ式
机の厚み 15~100mmまで対応

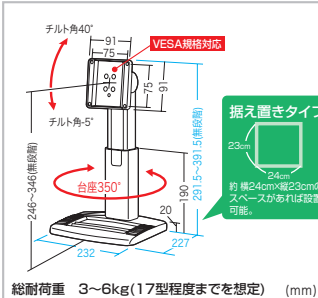


- 使うときには手前に、使わないときはデスク奥へと簡単に移動させることができます。
- ノートパソコンを載せる棚板は30°まで調節が可能です。
- デスクへの取付けはクランプ式になっており、15~100mmの天板に取付けることができます。
- ノートパソコンを載せたままの打ち込みも可能です。
- ※**欄外の注意参照**
- サイズ:棚板/W286×D286mm(A4サイズを想定)・5.0kg
- 梱包:1個口/390×148×315.2mm・5.2kg
- 出荷形態:ロックダウン組立式
- 材質:質本体/スチール(エポキシ粉体塗装)
- 付属品:滑り止めパッド

棚板は30°まで調節が可能。
ノートPCアーム
CR-LANPC1 ¥18,900(税抜き ¥18,000)
JAN 153673



高さ無段階調節可能、デスクを選ばない据え置きタイプ。



昇降液晶モニタスタンド
CR-27BK ¥16,590(税抜き ¥15,800)
(ブラック) JAN 152881

CR-27W ¥16,590(税抜き ¥15,800)
(パールホワイト) JAN 152904

- 目の高さによって高さ調節が可能です。(無段階)
- キーボードを立て掛けることができるように滑り止めを装備しています。
- 便利なペントレーを装備しています。
- 3~6kg(17型程度を想定)までのディスプレイに対応しています。
- ※ディスプレイを取付けることによりアームは上下します。
- ※**欄外の注意参照**
- サイズ:W232×D227×H291.5~391.5mm・2.4kg
- 梱包:1個口/273×275×355mm・3.2kg
- 出荷形態:組立出荷
- 材質:質:PS
- 付属品:ディスプレイ取付けネジ(M4×12)、VESA100×100mm変換アダプタ

ココが使いやすい!

■ CR-27シリーズ共通特長

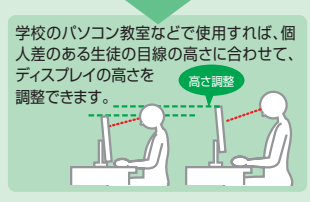
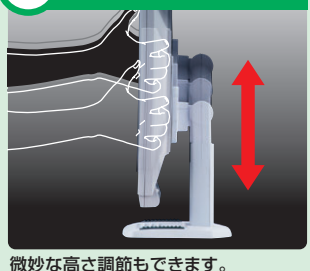
1 スペース有効利用



2 ディスプレイ角度調節可能



3 高さ無段階調整



5 スタンドタイプ

※想定されるディスプレイサイズは一般的な目安を示しています。取付けにおいては、ディスプレイの重量とアームの耐荷重を基準として選定してください。

大型ディスプレイに最適。



W850

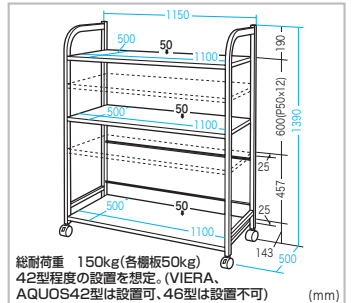
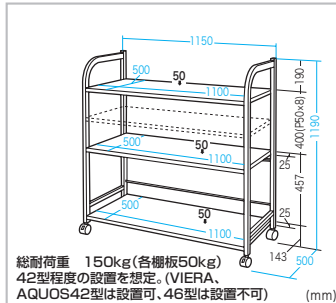
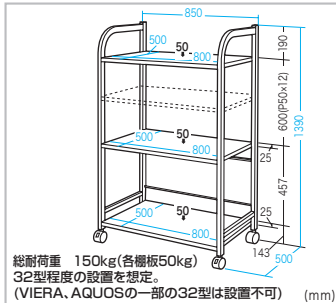
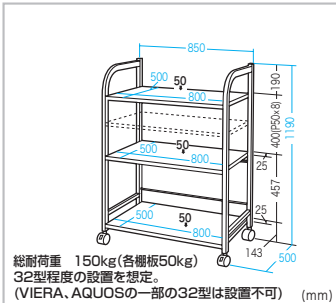
W1150

H1190

H1390

H1190

H1390



AV機器スタンド

CR-AV8010 ¥68,250(税抜き ¥65,000) JAN 153918

CR-AV8012 ¥70,350(税抜き ¥67,000) JAN 153932

CR-AV11010 ¥76,650(税抜き ¥73,000) JAN 153925

CR-AV11012 ¥78,750(税抜き ¥75,000) JAN 153949

■サイズ:W850×D500×H1190mm・28.3kg
■棚 包:2個口/540×1150×65mm・10.4kg、540×890×120mm・21.5kg

■サイズ:W850×D500×H1390mm・29.1kg
■棚 包:2個口/540×1350×65mm・11.8kg、540×890×120mm・21.5kg

■サイズ:W1150×D500×H1190mm・35.4kg
■棚 包:2個口/540×1150×65mm・10.4kg、540×1190×120mm・29kg

■サイズ:W1150×D500×H1390mm・36.2kg
■棚 包:2個口/540×1350×65mm・11.8kg、540×1190×120mm・29kg

- 大型ディスプレイ設置に最適な幅広いスタンドです。(CR-AV80シリーズ/内寸800mm、CR-AV110シリーズ/内寸1100mm)
- 薄型テレビの設置を想定しているため奥行きは500mmで場所をとりません。
- 各棚板にはパソコン本体、DVDのデッキなどの収納が可能で、固定ベルトの装着に対応しています。
- 各棚板にはモニターアームの設置ができる仕様になっています。
- オプション追加で複数の液晶ディスプレイの設置が可能になります。
- ※詳細は下記オプションをご覧ください。
- φ75mmの大型キャスターを採用しています。※当製品は移動を目的とした構造にはなっていません。
- 出荷形態:ロックダウン組立式
- 材質:本体/スチール(メラミン焼付塗装)
- ※欄外の注意参照

- (CR-AV8010、CR-AV11010)
●最高部の棚の位置は高さ1000mmで、キーボードやマウスの操作がしやすい位置になっています。
- (CR-AV8012、CR-AV11012)
●最高部の棚の位置は高さ1200mmで、大きい部屋で大型ディスプレイを設置する最適な位置になっています。
- ※ディスプレイ取付け用のオプションパネルを2段で取付けたときには全高が2094mmになります。
- ※ディスプレイの重量によっては重心が高い位置になり、機器を取付けたまま移動すると転倒の恐れがありますので十分ご注意ください。



CR-AV11012

CR-AV8012

CR-AVシリーズ オプション

オプション追加で複数の液晶ディスプレイの設置が可能。

セット例

- CR-AV11010 ×1台
- CR-AVDP1100 ×2枚
- CR-AVFH ×1組



セット例

- CR-AV8012 ×1台
- CR-AVDP800 ×1枚
- CR-AVFL ×1組



CR-AVDP1100

AV機器スタンドディスプレイ取付け用パネル(W1100用)
¥15,540(税抜き ¥14,800) JAN 168998



CR-AVDP800

AV機器スタンドディスプレイ取付け用パネル(W800用)
¥12,390(税抜き ¥11,800) JAN 168981



- AV機器スタンドに液晶ディスプレイを取付けるためのパネルです。
- 付属のプラケットはVESA 75mm×75mmと100mm×100mmに対応しています。
- プラケットを用いて、モニターアームCR-LA301~303(P.9参照)を取付けることができます。
- CR-LA301~303を用いることで、ディスプレイの回転、左右、上下の調整ができるようになります。
- ※取付け、使用方法は組立説明書をご覧ください。
- サイズ:W1110(800)×D20×H200mm・5(3.6)kg
- セット内容:ディスプレイパネル(1枚)、ディスプレイ取付け用プラケット(3枚(2枚))、ディスプレイ取付け用ネジ(M4×10、8本)、プラケット取付け用ネジ(6本(4本))
- ※パネルに取付けするためのネジは、CR-LA301~303を取付けるネジとしても使用します。
- ※()内はCR-AVDP800です。
- ※本製品の取付けにはAV機器スタンドディスプレイ取付け用フレーム(CR-AVFLまたはCR-AVFH)が必要です。

CR-AVFL

AV機器スタンドディスプレイ取付け用フレーム(1段用)
¥10,290(税抜き ¥9,800) JAN 168967



- AV機器スタンドに液晶ディスプレイパネルを1枚取付けるためのフレームです。

CR-AVFH

AV機器スタンドディスプレイ取付け用フレーム(2段用)
¥12,390(税抜き ¥11,800) JAN 168950



- AV機器スタンドに液晶ディスプレイパネルを上下2枚取付けるためのフレームです。

CR-AVHD

AV機器スタンド用ハンドル
¥10,290(税抜き ¥9,800) JAN 168974



- AV機器スタンド用のハンドルです。
- フレームの左右どちらにも取付けることができます。(棚板をとめるための穴を利用します)
- ※移動の際は転倒にご注意ください。

RAC-BL1

固定ベルト(2本セット)
¥4,305(税抜き ¥4,100) JAN 161784



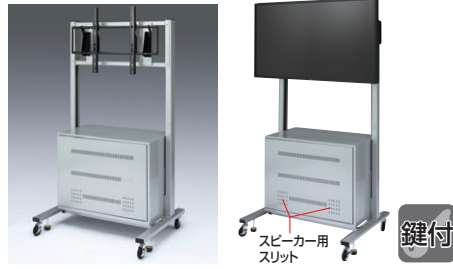
- ハードを棚板に固定できます。
- CPU機器を棚板-CPU棚にしっかりと固定することができ、ゆれても倒れません。

JAN 6ケタのJANコードの前に4969887を付けてください。

5 スタンドタイプ

※想定されるディスプレイサイズは一般的な目安を示しています。取付けにおいては、ディスプレイの重量とアームの耐荷重を基準として選定してください。

50型までの液晶・プラズマディスプレイに対応。



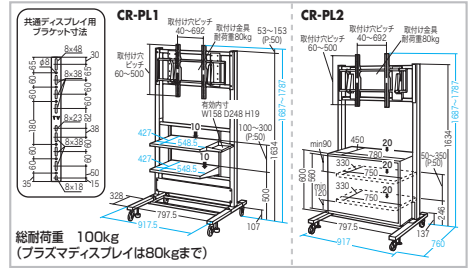
液晶・プラズマディスプレイスタンド

液晶・プラズマディスプレイスタンドセキュリティボックス付き

CR-PL1 ¥140,490 (税抜き ¥133,800) JAN 153314

CR-PL2 ¥174,195 (税抜き ¥165,900) JAN 153833

※プラズマディスプレイと取付金具を固定させるボルトは付属されていません。(メーカー、機種によりネジ径、対応するボルトの長さが異なるため、お客様で確認の後、別途ホームセンター・専門店等でお買い求めください)取付けの際にはボルトと金具の間に外径10mm~32mmのワッシャーを入れてください。
※その他の機種についてはディスプレイ背面部の壁面用金具取付けのためのネジ穴の有無と寸法図面の取付け穴ピッチをご確認ください。



- 32型~50型までのディスプレイの搭載が可能です。
- 3段階での取付けの高さを変更することができます(初期設定にて)
- 取付けの穴位置はフレキシブルに変更が可能です。
- チューナーやDVDレコーダーなどを設置できる機板付きです。
- 集中スイッチ付き電源タップ付き(3P・7個口)です。
- ※欄外の注意参照
- サイズ:W917.5×D760×H1634mm
- 梱包:3個口
- 出荷形態:ノックダウン組立式
- 材質:本体/スチール(メラミン焼付塗装)、取付け金具/スチール(エポキシ粉末塗装)
- 付属品:集中スイッチ付き電源タップ(3P・7個口)、アジャスター(2個)、セキュリティボックス用鍵(1種類、CR-PL2のみ)、壁面取付け用ネジ、ディスプレイ取付けネジ
- ※対応は弊社WEBサイトをご覧ください。 <http://cat.sanwa.jp/105>

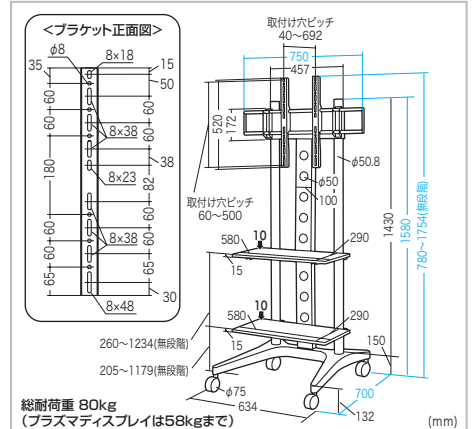
50型までの液晶・プラズマディスプレイに対応。



液晶・プラズマディスプレイスタンド

CR-PL3 ¥110,250 (税抜き ¥105,000) JAN 153826

- 32型~50型までのディスプレイの搭載が可能です。
- チューナーやDVDレコーダーなどを設置できる機板付きです。(W580×D290)
- ディスプレイの高さ、機板の高さは任意の位置で固定することができます。
- 移動に便利な大型キャスター・ストッパー4個付きです。
- ※プラズマディスプレイを設置する際には必ず3人以上の大人の方が行ってください。
- ※欄外の注意参照
- サイズ:W750×D700×H1580mm-24.6kg
- 梱包:2個口/650×650×165mm-21.5kg、1550×115×60mm-6.2kg
- 出荷形態:ノックダウン組立式
- 材質:本体/スチール(エポキシ樹脂粉末塗装)、機板/中質繊維板(強化ビニルシート貼り)
- 付属品:壁面取付け用ネジ、ディスプレイ取付けネジ(M4×30、M5×15、M5×30、M6×15、M6×30、M8×15、M8×40各4本ずつ)
- ※ボルトが最後まで締まらない、またボルトが少ししか回っていないなど、ボルトが合わない場合は強度に十分ご注意の上、市販の適切なボルトをご用意ください。



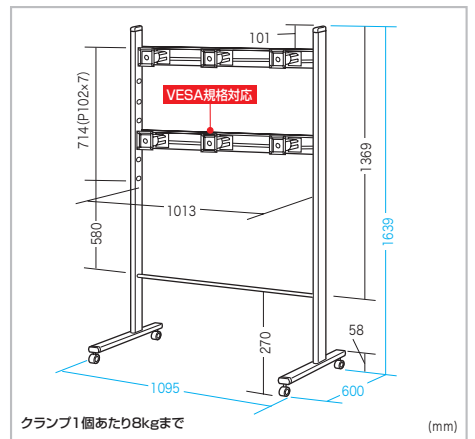
複数のディスプレイを同時に確認可能。会議などに最適。



液晶モニタスタンド

CR-23 ¥101,850 (税抜き ¥97,000) JAN 152768

- 6台までの液晶ディスプレイ(15型)を取付け可能です。
- 移動・配線メンテナンスが楽に行えるキャスター付きです。
- クランプ(2個)をはずせば、17型ディスプレイを4台取付けすることもできます。
- ※欄外の注意参照
- サイズ:W1095×D600×H1639mm-23kg
- 梱包:1個口/1640×313×120mm-25.5kg
- 出荷形態:ノックダウン組立式
- 材質:表面カバー/クランプ/ABS、スチール(エポキシ粉末塗装)、クランプ用バー/アルミ、スタンド部/スチール(メラミン焼付塗装)
- 付属品:ケーブルタイ、モニタ取付けネジ、VESA100×100mm変換アダプタ(75×75mmプレートは取付け済み)

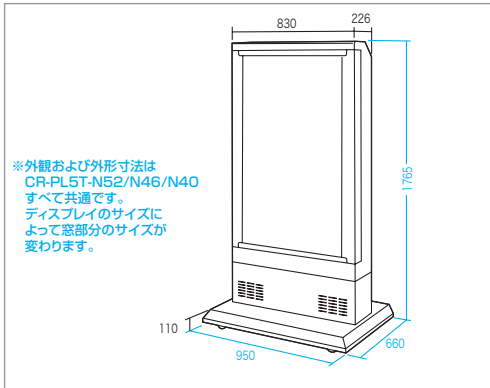
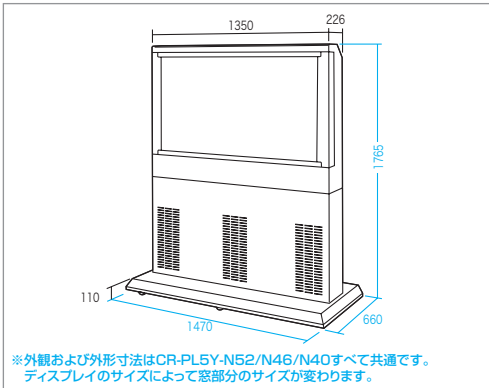
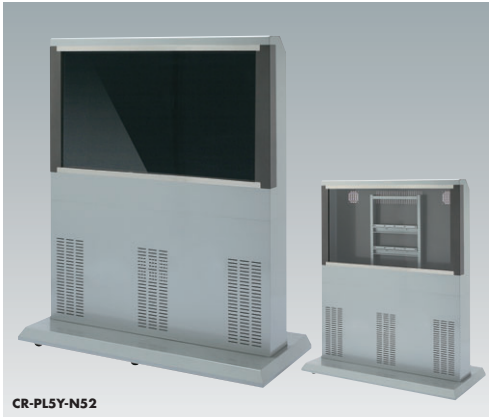


クランプの追加は、特注にて承っております。詳しくは弊社営業までお問合せください。

5 スタンドタイプ

※想定されるディスプレイサイズは一般的な目安を示しています。取付けにおいては、ディスプレイの重量とアームの耐荷重を基準として選定してください。

NEC製 MultiSync® シリーズ専用デジタルサイネージディスプレイスタンド。



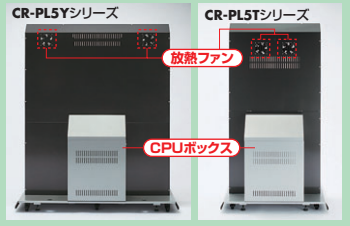
- デジタルサイネージディスプレイスタンド(横型)
- NEC MultiSync LCD520専用
CR-PL5Y-N52 ¥525,000(税抜き ¥500,000) JAN 154182
 - NEC MultiSync LCD460専用
CR-PL5Y-N46 ¥504,000(税抜き ¥480,000) JAN 154175
 - NEC MultiSync LCD400専用
CR-PL5Y-N40 ¥493,500(税抜き ¥470,000) JAN 154168

- デジタルサイネージディスプレイスタンド(縦型)
- NEC MultiSync LCD520専用
CR-PL5T-N52 ¥525,000(税抜き ¥500,000) JAN 154212
 - NEC MultiSync LCD460専用
CR-PL5T-N46 ¥504,000(税抜き ¥480,000) JAN 154205
 - NEC MultiSync LCD400専用
CR-PL5T-N40 ¥493,500(税抜き ¥470,000) JAN 154199

- NEC製 MultiSync LCDシリーズ専用デジタルサイネージディスプレイスタンドです。
- 横向き設置専用(CR-PL5Y-Nシリーズ)、縦向き設置専用(CR-PL5T-Nシリーズ)です。
- 転倒防止に床固定金具が付属しています。
- 背面にはパソコン本体を収納できる鍵付きのボックスを取付け可能です。(オプション)
- 放熱ファンの取付けが可能です。(オプション)
- サイズ:W1470(950)×D660×H1765mm
- 梱包:3個口
- 出荷形態:ノックダウン組立式
- 材質:本体/スチール(メラミン焼付塗装)、窓/PC(ポリカーボネイト)
- 付属品:アジャスター(2本)、床固定金具(2個)
- ※()内はCR-PL5Tシリーズ



CR-PL5シリーズ 共通オプション



- CPUボックス
CR-PLBOX 1 ¥52,290(税抜き ¥49,800)
- パソコン本体を収納できる鍵付きのボックスです。
 - サイズ:W520×D210×H775mm
 - 出荷形態:ノックダウン組立式
 - 材質:本体/スチール(メラミン焼付塗装)
- JAN 154229

- 放熱ファン高速タイプ
CP-FANS ¥13,440(税抜き ¥12,800)
- CR-PL5シリーズの背面部に2台取付け可能です。
 - サイズ:W120×D120×H25mm
 - 梱包:1個口/310×160×60mm・1kg
 - 付属品:取付け用ネジ(4本)、フィルター、リテーナー(黒いガード)、電源ケーブル(2m)
- JAN 169070

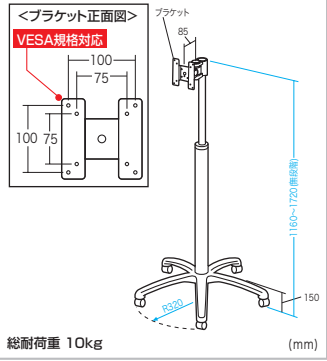
- 放熱ファン低速(静音)タイプ
CP-SFANS ¥14,490(税抜き ¥13,800)
- CR-PL5シリーズの背面部に2台取付け可能です。
 - 低速回転のため、騒音レベルが低くなっています。(騒音レベル:24db(50Hz地域での数値)、CP-FANSは38db)
 - サイズ:W120×D120×H25mm
 - 梱包:1個口/310×160×60mm・1kg
 - 付属品:取付け用ネジ(4本)、フィルター、リテーナー(黒いガード)、電源ケーブル(2m)
- JAN 169087

- 抜け止めタップ(手元集中スイッチ付き)
TAP-MG3812N ¥8,190(税抜き ¥7,800)
- 8個口 + 1個口 (手元集中スイッチ)
- 手元スイッチ付きで一括ON/OFF可能です。(2P-1個口付き)
 - 定格容量:15A・125V(1500Wまで)
 - 差込口:3P-8個口
 - サイズ:W419×D43.5×H26mm
- JAN 228807

移動に便利な液晶用スタンドタイプ。

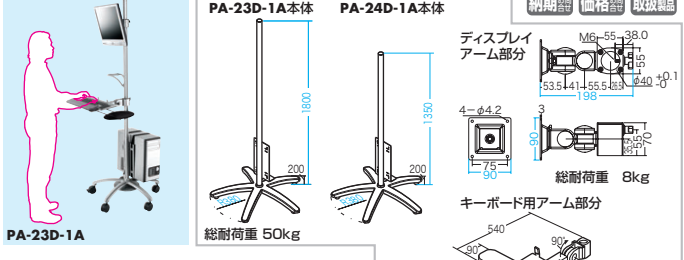


液晶モニタスタンド
CR-LAST1
¥33,495(税抜き ¥31,900) JAN 153666



- 液晶ディスプレイを取付けできるスタンドです。
- キャスター付きなので移動が簡単に行えます。
- 高さは1160~1720mmまで可動し、任意位置で固定することができます。(ネジで固定)
- VESA規格に準拠し、75×75mmおよび100×100mmの取付け穴を有する液晶ディスプレイがマウントできます。
- 10kg(20型程度を想定)までのディスプレイに対応しています。
- ※**梱外の注意参照**
- サイズ:φ640×H1720mm・9.3kg
- 梱包:1個口/1090×170×720mm・11.5kg
- 出荷形態:ノックダウン組立式
- 材質:スチール
- 付属品:ディスプレイ取付け用ネジ(M4×10)

移動式の簡易型パソコンラック。



移動式ワークステーション
PA-23D-1A (立ち作業用) ¥50,400(税抜き ¥48,000) 4582158 132360
PA-24D-1A (座り作業用) ¥49,350(税抜き ¥47,000) 4582158 132452

- 支柱スタンド用小型アームを取付け、モニター、マウス、キーボード、PC本体を設置し移動式のワークステーションにすることが出来ます。
- PA-23D-1Aは高さ1800mmで立てての作業向け、PA-24D-1Aは高さ1350mmで座っての作業向けです。
- 機械設備の操作機、検査、計測用PCやサブコンピュータの設置に最適です。 ※**梱外の注意参照**
- サイズ:寸法図参照
- 出荷形態:ノックダウン組立式
- 材質:スチール
- セット内容:本体、小型アーム、キーボード用アーム(マウステーブル付き)
- 付属品:荷重調節用工具、ディスプレイ取付けネジ、アーム固定ネジ、ネット、VESA100×100mm変換アダプタ
- ※**梱外の注意参照**
- ※**梱外の注意参照**
- ※**梱外の注意参照**
- ※**梱外の注意参照**

JAN 6ケタのJANコードの前に4968887を付けてください。

6 その他アクセサリ

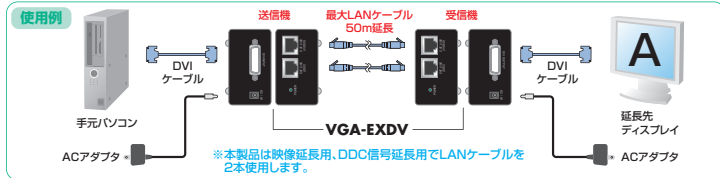
ディスプレイエクステンダー



DVIエクステンダー

VGA-EXDV ¥57,540(税抜き ¥54,800) JAN 592229

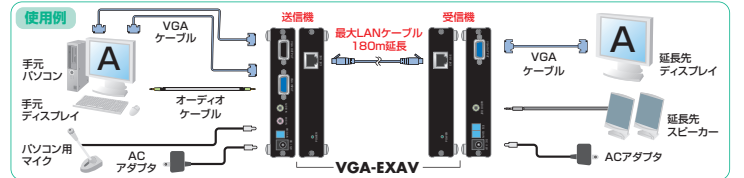
- UTP/STPカテゴリ5/5eストレートケーブルを使用するので、通常のDVIディスプレイケーブルと比べ取り回しが簡単です。
- フルハイビジョン画質1080p(1920×1080ドット)での延長出力に対応しています。
- ※フルハイビジョン画質1080p(1920×1080)出力の場合は最大延長距離が30mまでとなります。



AVエクステンダー

VGA-EXAV ¥57,540(税抜き ¥54,800) JAN 592212

- UTP/STPカテゴリ5/5eストレートケーブルを使用するので通常のディスプレイケーブル、オーディオケーブルと比べ取り回しが簡単です。
- 受信機部に画質調整機能を搭載し、簡単な操作で画像信号の調整ができます。



分配器

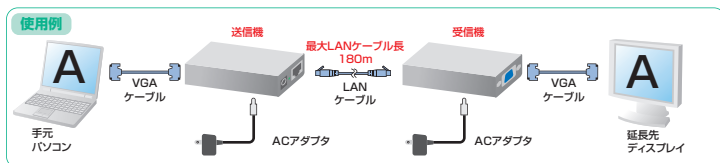
※詳しくは弊社営業までお問合せください。



ディスプレイエクステンダー(セットモデル)

VGA-EXSET1 ¥41,790(税抜き ¥39,800) JAN 591932

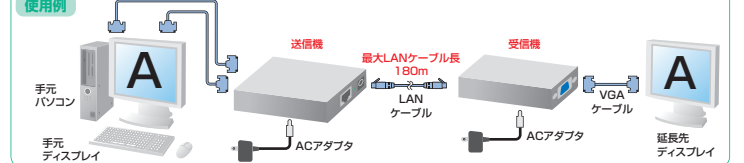
- パソコンの画像を最大180m先のディスプレイに延長して出力できます。
- 送信機と受信機のセットからなり、ユニット間をUTP/STPカテゴリ5/5eストレートケーブルを使用して延長することができます。
- UTP/STPカテゴリ5/5eストレートケーブルを使用するので通常のディスプレイケーブルと比べ取り回しが簡単です。
- 受信機部に画質調整機能を搭載しています。簡単な操作で画像信号の調整ができます。



ディスプレイエクステンダー(セットモデル)

VGA-EXSET2 ¥47,040(税抜き ¥44,800) JAN 591949

- パソコンの画像を最大180m先のディスプレイに延長して出力できます。
- 送信機と受信機のセットからなり、ユニット間をUTP/STPカテゴリ5/5eストレートケーブルを使用して延長することができます。
- 送信機にもディスプレイ出力ポートがあるので手元と延長先の2箇所での表示が可能です。



分配器

※詳しくは弊社営業までお問合せください。



高性能ディスプレイ分配器

- パソコンから複数のディスプレイへアナログRGB信号を分配出力します。

2分配

VGA-SP2 ¥12,390(税抜き ¥11,800) JAN 592182

4分配

VGA-SP4 ¥15,540(税抜き ¥14,800) JAN 592199

8分配

VGA-SP8 ¥20,790(税抜き ¥19,800) JAN 592205

2分配

VGA-DV2 ¥26,775(税抜き ¥25,500) JAN 583395

4分配

VGA-DV4 ¥35,175(税抜き ¥33,500) JAN 583401

オーディオ対応DVI分配器

- パソコン1台から複数のDVIディスプレイへDVI(29pin/24pin)信号を分配します。
- 1800×1200ドット高解像度対応です。
- DVI-I(29pin)、DVI-D(24pin)に対応します。
- DDC、DDC2B(ポート1のみ)に対応です。
- 電磁波/ノイズの影響を受けにくいメタルケースを採用しています。
- カスケード接続可能です。(3段階まで)

ケーブル



ディスプレイケーブル(複合同軸・アナログRGB)

0.75m **KC-V07** ¥1,890(税抜き ¥1,800) JAN 553411

1m **KC-V1** ¥2,100(税抜き ¥2,000) JAN 553312

2m **KC-V2** ¥2,520(税抜き ¥2,400) JAN 553329

3m **KC-V3** ¥2,940(税抜き ¥2,800) JAN 553336

5m **KC-V5** ¥3,990(税抜き ¥3,800) JAN 553343

ディスプレイ延長ケーブル(複合同軸・アナログRGB・延長)

1.5m **KC-VEN15** ¥2,625(税抜き ¥2,500) JAN 556924

3m **KC-VEN3** ¥3,990(税抜き ¥3,800) JAN 653227

5m **KC-VEN5** ¥6,090(税抜き ¥5,800) JAN 653234

- HD(3WAY)15pinタイプのアナログRGBディスプレイ用のケーブルを延長するためのケーブルです。
- ケーブル直径:φ9mm
- ケーブル規格(UL):UL2919

サンワサプライ株式会社

岡山サプライセンター / 〒700-0825 岡山県岡山市北区田町1-10-1 TEL.086-223-3311 FAX.086-223-5123
 東京サプライセンター / 〒140-8566 東京都品川区南大井6-5-8 TEL.03-5763-0011 FAX.03-5763-0033
 札幌 TEL.011-611-3450 名古屋 TEL.052-453-2031 福岡 TEL.092-471-6721
 仙台 TEL.022-257-4638 大阪 TEL.06-6395-5310 金沢 TEL.076-222-8384

最新情報は弊社WEBサイトで <http://www.sanwa.co.jp/>

※記載の内容は2009年03月現在のものです。改良のため予告なしに仕様を変更することがあります。
 ※記載の社名および製品名は各社の商標または登録商標です。
 ※製品の色は実際と若干異なる場合があります。

液晶ディスプレイ・アームスタンド
 カタログNo. CMR-202



09/03/YSAA

環境にやさしい大豆インクを使用 古紙配合率40%再生紙を利用